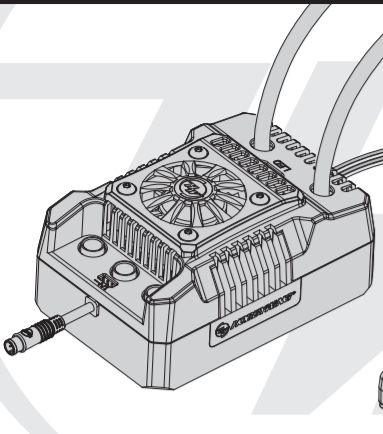


EZRUN

车用无刷电子调速器

使用说明书

EZRUN MAX4 HV



2021.12.30

01 声明



感谢您购买本产品！无刷动力系统功率强大，错误的使用可能造成人身伤害和设备损坏。我们强烈建议您在使用设备前仔细阅读本说明书，并严格遵守规定的操作程序。我们不承担因使用本产品而引起的任何责任，包括但不限于对附带损失或间接损失的赔偿责任；同时，我们不承担因擅自对产品进行修改所引起的任何责任。我们有权在不经通知的情况下变更产品设计、外观、性能及使用要求。

02 注意事项

- 电调与相关连接部件连接前，请确保所有电线和连接部件绝缘良好，短路会损坏电调。
- 请务必仔细连接好各部件，若连接不良，您可能不能正常控制赛车，或出现设备损坏等其他不可预知的情况。
- 使用此电调前，请认真查看各动力设备以及车架说明书，确保动力搭配合理，避免因错误的动力搭配导致电机超载，最终损坏电调。
- 高速行驶中，因车子轮胎会“膨”到极致，故而请勿将车子腾空然后扣全油门，否则，轮胎运行故障会引起严重伤害。
- 勿使电调外部温度超过90°C/194°F，高温将会损坏电调并且可能导致电机损坏。
- 使用完毕后，切记断开电调与电调的连接。只要接着电池，即使开关未开电调也会一直消耗电流，长时间连接会导致电池最终完全放电；进而导致电池或电调出现故障；我们不对因此而造成的任何损害负责。

03 产品特点

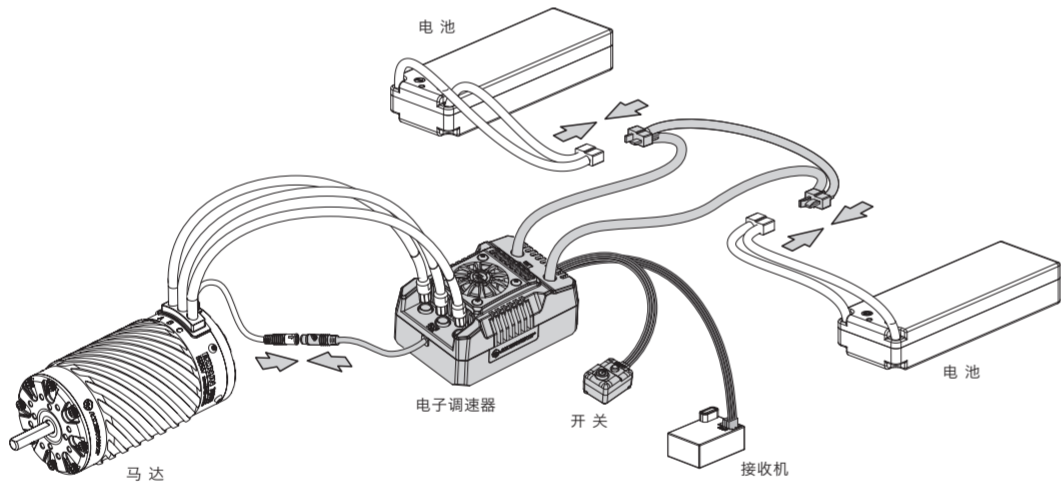
- 电调采用灌封工艺，加上创新的新型防水有感知接口，使之具备出色的防水防尘性能，在各种气候条件下，轻松应对含有泥沙、冰雪、积水的复杂路面。
- 内置超强大的开关模式BEC，持续电流达到10A，瞬间达到25A，且支持 6V/7.4V/8.4V 切换，轻松驱动各种强力舵机及高压舵机。
- 配备先进安全的电子开关，彻底解决了传统机械式开关在粉尘、潮湿等恶劣环境下频发的簧片卡死、触点锈蚀、以及因剧烈撞击（如飞坡落地）而导致机械开关自动关闭等问题。
- 内置防打火电路，有效的保护电池插头不受损坏，同时有效的避免强烈的电火花对身体的损伤（手指）。
- 多重保护功能：电池低压保护、电调及电机过热保护、油门失控保护、堵转保护、电流保护。
- 支持LED设定卡、LCD设定盒、蓝牙模块（注：选购件）对电调进行参数设定，方便外场使用。
- 实时数据记录功能，使用OTA蓝牙模块在HW LINK App上即可查看电调各种运行数据。

04 产品规格

型 号	EZRUN MAX4 HV	
持电流/峰值电流	300A/2000A	
支持电机类型	有感无刷电机、无感无刷电机	
主要适用车型	1/5越野车、卡车（重载）	
推荐无刷马达KV（备注*）	使用12S锂电时：KV≤600	70125尺寸电机
电池节数	6-12S Lipo	
BEC输出	6V/7.4V/8.4V可调，持续电流10A（开关稳压方式）	
风扇取电方式	从内置BEC取得稳定的6V或7.4V或8.4V	
尺寸/重量	125(长)x85(宽)x61.7(高)mm / 775.4g	
参数设定接口	和风扇接口共用	

备注*：这里的KV值只是一个常规推荐值，具体需要结合电机所支持的转速以及整车实际负载来决定。

05 连接电子调速器



请参照接线说明及接线图正确接线：

- 1. 连接电机：**
连接有感无刷马达与无感无刷马达的方式有差异，请务必遵照如下接线方式：
 - A. 连接有感无刷马达时：
电调与马达相连有严格的线序要求，电调的#A/#B/#C必须与电机的#A/#B/#C三线严格一一对应，然后将电调与电机的感应线对接。
备注：若装上电机后，车子前进与后退反向，请更改参数项第4项“电机转动方向”，实现电机转向调整。
 - B. 连接无感无刷马达时：
电调与马达相连无严格的线序要求，电调的#A/#B/#C可以与电机的三线随意对接，若出现转向相反，任意交换两条马达线。
- 2. 连接接收机：**
将电调的油门控制线接入接收机的油门通道（即TH通道）。因油门线中的红色输出6V/7.4V/8.4V电压给接收机及舵机，所以请勿给接收机额外供电，若需要额外供电，请断开电调油门线中的红色线。
- 3. 连接电池：**
电调的输入线有极性之分，接入电池时，请确保电调的（+）极与电池的（+）极相连，（-）与（-）相连。如果电调接反电将被损坏，因接反电而导致电调损坏是不享有保修服务的。

06 设置电子调速器

警告！本系统功率非常强劲，为了您及周边他人的安全，我们强烈建议您在校准及设定该系统前拆下电机小齿，并在车轮悬空的情况下开启电调上的控制开关！

1 设定油门行程

强调：电调第一次使用前或遥控器更改过油门通道“TRIM”微调、D/R、EPA等参数后，均需重置油门行程，不然可能会导致电调无法使用或误动作。另外我们建议将遥控器油门通道的无信号保护（“F/S”）功能设置为关闭输出方式或将保护值设置为中点位置，使得当接收机无法收到遥控器信号后，电机能够停止运转。油门校准步骤如下图所示：

步骤如下图所示：

<p>按住SET键</p>	<p>短按ON/OFF键</p>	<p>红灯LED闪烁时，立刻松开按键</p>	<ol style="list-style-type: none"> 1. 打开遥控器，将油门通道的“D/R”、“EPA”、“ATL”等参数调到100%（如遥控器无显示屏，则将对旋钮调到最大位置），油门通道的中点微调“TRIM”调为0（如遥控器无显示屏，则将对旋钮调到中间位置）。 2. 电调关机状态，持续按住开关上的SET按键不松开，短按ON/OFF键，待电调上红色LED开始闪烁时（同时马达鸣叫），立即松开按键。
<p>板机置于中点，按一下SET按钮。</p>	<p>板机置于正向最高点，按一下SET按钮。</p>	<p>板机置于反向最高点，按一下SET按钮。</p>	<ol style="list-style-type: none"> 3. 此时需要设定三个点：油门中点、正向最高点（油门最大位置）和反向最高点（刹车/倒车最大位置）。 <ol style="list-style-type: none"> 1) 油门扳机留在中点位置，按一下SET键，红灯熄灭，绿灯闪烁1次，马达鸣叫“哔”1声，表示已存储中点位置； 2) 油门扳机打到正向最高点，按一下SET键，绿灯闪烁2次，马达鸣叫“哔-哔-”2声，表示已存储油门正向最高点； 3) 油门扳机打到反向最高点，按一下SET键，绿灯闪烁3次，马达鸣叫“哔-哔-哔-”3声，表示已存储油门反向最高点。 4. 油门行程校准完毕，待自检完成后，电机即可正常操作。

2 开关机及鸣音说明

开关机说明：关机状态下短按ON/OFF键开机；开机状态下长按ON/OFF键关机。

开机鸣音说明：在正常情况下开机，电机会发出几声“哔”鸣音表示锂电节数。一声短音“哔-”代表数字1，一声长音“哔-”代表数字5。例如：“哔-，哔-”表示6节锂电，“哔-，哔-哔-”表示7节锂电，“哔-，哔-”表示10节锂电，“哔-哔-，哔-哔-”表示12节锂电。

备注：电机鸣叫的同时，电调灯同步闪烁，如：电机一声长音的同时电调灯长闪一下，电机一声短音的同时电调灯短闪一下。

3 编程项目说明

以下黑底白字的选项为可编程项目的默认参数值。

编程项目	参数项								
设定项目名称	选项1	选项2	选项3	选项4	选项5	选项6	选项7	选项8	选项9
1. 运行模式	正转带刹车	正反转带刹车	直接正反转						
2. 锂电池节数	自动判别	6节	7节	8节	9节	10节	11节	12节	
3. 电池低压保护阈值	不保护	自动（低）	自动(中)	自动(高)					
4. 电机转动方向	CCW	CW							
5. BEC电压	6.0V	7.4V	8.4V						
6. 最大刹车力度	12.50%	25%	37.50%	50%	62.50%	75%	87.50%	100%	禁用刹车
7. 最大倒车力度	25%	50%	75%	100%					
8. 启动加速度	1级	2级	3级	4级	5级	6级	7级	8级	9级
9. 拖刹力度	0%	5%	10%	20%	40%	60%	80%	100%	

1. 运行模式（Running Mode）：

选项1：正转带刹车

此模式下，车辆仅能前进和刹车，但不能倒车，该模式通常用于竞赛。

选项2：正反转带刹车

此模式则提供了倒车功能，通常用于训练。当油门扳机第一次推至反向区域时，电机只是刹车，不会产生倒车动作，当油门扳机快速回到中点区域并第二次推至反向区域时，如果此时电机已停止，则产生倒车动作，如果电机未停止，则不会倒车，不会倒车，需要再次将油门回到中点并推向反向区。这样做的目的是防止车辆行驶过程中因多次点到而造成倒车。

选项3：直接正反转

此模式采用单击式倒车方式，当油门扳机从中点区域推至反向区域时，电机就会产生倒车动作。该模式一般用于特种车辆。

2. 锂电池节数（Lipo Cells）：

根据实际所用锂电池节数设置正确的值。默认为自动判断，且自动判断只识别偶数锂电节数，如6S/8S/10S/12S；不会识别奇数锂电节数，如7S/9S/11S，这是为了避免实际使用过程中的误判，比如可能将没电的7S锂电误判为充满电的6S锂电，故当使用奇数锂电节数电池时需手动设置该参数值。

3. 电池低压保护阈值（Low Voltage Cut-Off）：

这项功能主要是防止锂电池过度放电而造成不可恢复的损坏。电调会时刻监视电池电压，一旦电压低于设定的阈值，将减低动力输出，数秒后将彻底切断动力输出。当进入电压保护后，红色LED会以“☆-，☆-，☆-”方式闪烁。这里的低/中/高三档分别对应2.8V/Cell，3.1V/Cell，3.4V/Cell。对于镍氢电池，建议将此项参数设置为“不保护”。

4. 电机转动方向（Motor Rotation）：

用于设置电机的转动方向。由于有些车架结构设计差异，有可能出现给前进的油门车子却后退，此时可以将“电机转动方向”设置为相反的方向。

5. BEC电压（BEC Voltage）：

BEC电压支持6V/7.4V/8.4V三档可调。一般6.0V适用于普通舵机，7.4V/8.4V适用于高压舵机，请根据所用舵机规格设置合适的值。

警告！设置的BEC电压请勿超过舵机最高工作电压，否则可能损坏舵机甚至电调。

6. 最大刹车力度（Max. Brake Force）：

本电调提供比例式刹车功能，刹车力度的大小和油门扳机的位置相关，最大刹车力是指油门扳机处于刹车极限位置时所产生的刹车力。请根据车辆的具体情况，选择合适的最大刹车力度。

7. 最大倒车力度（Max. Reverse Force）：

指油门扳机打到反向最大的位置所能产生的倒车力度，选择不同的参数值可以产生不同的倒车速度。一般情况下建议使用比较小的倒车速度，以免因倒车太快而导致失误。

8. 启动加速度（Start Mode / Punch）：

用于控制油门输出快慢，分1-9级可设置，设置值越大，则加速越快。需要根据场地、轮胎抓地特性、车辆配置等情况综合考虑。如设置过大可能会导致轮胎打滑、启动电流过大而对电机/电调/电池不利影响。

9. 拖刹（Drag Brake）力度：

拖刹是指当油门扳机进入到中点区域内时，电机产生的刹车力，请根据车辆类型、配置、场地等情况选择合适的值。

4 编程方法

1. 利用LED参数设定卡进行参数设置：

用一条两端带JR公头的排线将电调和设定卡连接起来，然后给电调上电，数秒后该电调的各项参数即可显示出来，利用设定卡上的“ITEM”和“VALUE”按键即可快速选择参数项和参数值，然后按“OK”键保存参数。

2. 利用LCD设定盒进行参数设置：

此电调支持使用多功能LCD设定盒进行参数设置，且支持通过LCD设定盒连接到电脑进行参数设置和固件升级。用一条两端带JR公头的排线将电调与LCD设定盒连接起来，然后给电调上电，LCD设定盒将显示开机界面，按LCD设定盒上任意按键可进入到参数界面，使用“ITEM”和“VALUE”按键即可更改参数设定，按“OK（R/P）”按键保存参数设置。

3. 利用OTA蓝牙模块进行参数设置：

将OTA蓝牙模块接到电调的编程接口，再使用手机安装HOBBYWING HW LINK App来进行参数设置或固件升级。

4. 读取电调运行数据：

将OTA蓝牙模块接到电调编程接口（风扇接口），电调与OTA模块建立通讯后，在手机HW LINK App中的【数据记录】菜单里即可查看实时运行数据或历史记录数据。



此电调的编程接口为风扇接口，即连接调参设备时需要接到风扇接口，如果使用电调上的油门排线连接调参设备，则无法工作！

5 恢复出厂参数设定

有以下几种恢复出厂参数方法：

- 1) 利用SET键恢复出厂设置，方法如下：在油门扳机处于中点位置时，持续按住SET键约8秒，红绿灯同时闪烁，则表示恢复出厂设置成功，需重新上电方可运行。
- 2) 利用LED参数设定卡恢复出厂设置：LED设定卡与电调连通后，按下“RESET”键，然后再按下“OK”保存，即可恢复出厂设置。
- 3) 利用LCD设定盒恢复出厂设置：LCD设定盒与电调连通后，通过“ITEM”选项选到“Restore Default”项，然后按下“OK（R/P）”按键保存，即可恢复出厂设置。
- 4) 利用OTA蓝牙模块恢复出厂设置：OTA模块与电调连通后，进入【参数设定】项目，点击“重置”按钮即可恢复出厂设置。

07 电调状态指示灯说明

1. 运行状态指示：

- 1) 油门扳机处于中点区域，红绿灯均熄灭。
- 2) 前进时，红灯恒亮；当油门处于前进最大时，绿灯也亮起。
- 3) 倒车时，红灯恒亮；若倒车力度设置为100%则当油门处于倒车最大时绿灯也亮起。

2. 相关保护功能触发时，LED含义：

- 1) 红灯持续闪烁（单闪，“☆，☆，☆”）：进入低压保护状态。
- 2) 绿灯持续闪烁（单闪，“☆，☆，☆”）：进入电调过热保护状态。
- 3) 绿灯持续闪烁（双闪，“☆☆，☆☆，☆☆”）：进入电机过热保护状态。
备注：只有使用好盈配套电机（如EZRUN-70125SD）时，电机过热保护才生效，当使用非好盈配套电机时，则无电机过热保护功能。
- 4) 绿灯持续闪烁（三闪，“☆☆☆，☆☆☆，☆☆☆”）：进入电流保护状态。
- 5) 绿灯持续闪烁（五闪，“☆☆☆☆，☆☆☆☆，☆☆☆☆”）：进入电容过热保护状态。

08 故障快速处理

故障现象	可能原因	解决方法
上电后指示灯不亮，电机无法启动，风扇不转。	1. 电池电压没有输入到电调； 2. 电调开关损坏。	1. 检查电池好坏以及电池与电调的连接是否良好； 2. 更换开关。
上电后电机无法启动，发出“哔-哔-，哔-哔-”警示音且伴有红灯闪烁（每组双音间隔时间约0.5秒）。	电池组电压不在电调支持范围内。	检查电池组电压。
上电完成锂电节数检测后（FN次绿灯），红灯快速闪烁。	1. 电调未检测到油门信号； 2. 微调油门中点与遥控器不匹配。	1. 检查油门线是否插反、通道是否插错、控是否有开启； 2. 重新校准油门行程。
遥控器正向加大油门，车子反而倒退。	该车架主流车架的电机转向不一致。	将参数项“电机转动方向”设置为相反方向即可。
电机转动过程中，突然停转或功率输出显著降低。	1. 接收机遇到干扰； 2. 电调进入电池低压保护状态； 3. 电调进入过温保护状态。	1. 检查接收机出现干扰的原因，检查遥控器电池电量； 2. 红灯持续闪烁为电压保护，请更换电池； 3. 绿灯持续闪烁为温度保护，请等电调或电机温度降低后继续使用（建议减小整车负载）。
电机抖动，无法启动。	1. 电机和电机连接不良； 2. 电调故障（部分功率管MOSFET烧坏）。	1. 检查各插头及焊点，必要时重新焊接； 2. 联系经销商处理维修事宜。
前进正常，但无法倒车。	1. 遥控器油门通道中点偏离到刹车区域； 2. 参数项“运行模式”设置错误； 3. 电调损坏。	1. 重新校准油门行程，使遥控器油门扳机置于中位时，电调上的指示灯不亮 2. 参数项“运行模式”设置为“正反转带刹车”； 3. 联系经销商处理维修事宜。
连接LED设定卡，LED一直显示三条横线———；或连接LCD设定盒时，一直显示“Connecting ESC”。	电调编程接口连接错误。	使用正确的接口连接编程盒，此电调为风扇接口。
无法完成油门行程设定。	电调未接收到正确的油门信号。	1. 检查有无接错通道、油门线有无接反； 2. 接收机是否损坏，可以将油门线接到舵机通道进行测试。