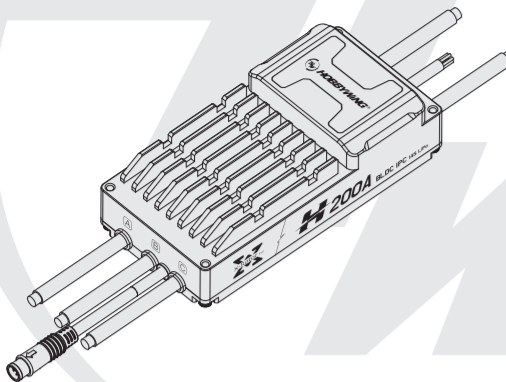




感谢您购买本产品！无刷动力系统功率强大，错误的使用可能导致人身伤害或者设备损坏，为此我们强烈建议您在使用设备前仔细阅读本说明书，并严格遵守规定的操作程序。我们不承担因使用本产品或擅自对产品进行改造所引起的任何责任，包括但不限于对附带损失或间接损失的赔偿责任。

X-ROTOR Pro
H200A-14S-BLDC-IPC-RTF
使用说明书



20240304

HW-SMA845DUL00

01 注意事项

- 电调与相关部件连接前，请确保所有接触端绝缘良好，短路会损坏电调。
- 请务必仔细连接好各部件，若接触不良，您可能无法正常控制飞行器，或出现设备损坏等其他不可预知的情况。
- 使用此电调前，请认真查看电调以及电机说明书，确保动力系统搭配合理，避免错误的搭配导致损坏电调。
- 若需对电调的输入、输出线插头做相关焊接，请保证焊接牢固，并使用足功率的焊接设备。
- 勿使电调外部环境温度超过65℃，高温将会损坏电调并且可能导致电机损害造成炸机。
- 若需改变电机工作时的转向，可更改任意两根相线次序。
- 本电调拥有CAN功能，在使用CAN功能时，同一架飞机，电调ID和油门通道不能相同，否则多个电调会被识别为同一个。
- 电调出厂默认不带CAN终端电阻，需整机进行统一匹配。

02 产品特点

- 本电调具有定桨功能，并需搭配好盈带磁编码板的电机使用。
- 多旋翼专用核心程序，油门响应速度大幅提升。
- 内置存储芯片，实时记录电调运行数据，具备黑匣子功能。
- 本电调采用纳米镀膜工艺，防护等级IP55，可定制IP67。
- 微处理器采用独立的稳压IC供电，具有更好的抗干扰能力，大幅度降低失控的可能性。
- 使用屏蔽线，提升抗干扰能力，屏蔽外界和自身干扰，保证信号质量。
- BLDC方波驱动技术，兼容性好，一个程序可兼容多款电机。
- 采用CAN通信，输入与输出油门、电机转速、母线电流、母线电压、电容温度、MOS温度、电调状态等数据实时掌握，通信协议可联系好盈官方获得。
- 自动调节进角，高度智能化，使用出厂默认设置即可满足绝大多数应用要求。
- 兼容刷新频率为50~500Hz的油门信号，兼容多种飞控。
- 使用DEO (Driving Efficiency Optimization) 驱动技术，具备更好的油门线性及更高的驱动效率。
- 可使用DataLink (选购) 升级电调程序，具体参考DataLink使用说明书或联系厂家。
- 支持飞控升级电调固件。（此功能需飞控配合）
- 油门脉宽1100-1940μs，固化脉宽，不可校准。

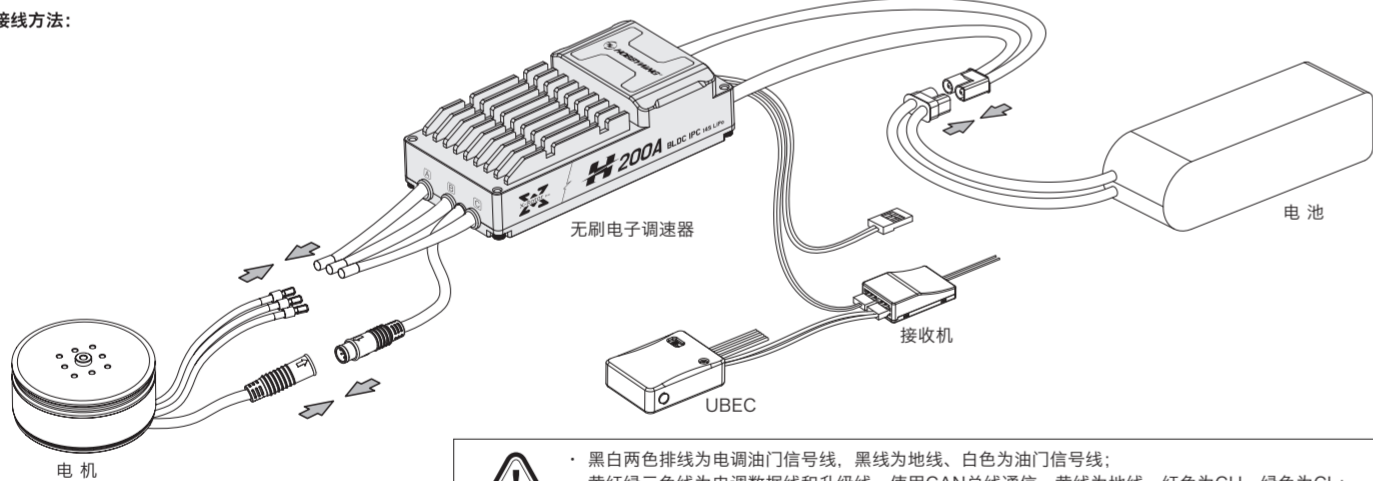
03 产品规格

型号	持续电流 散热风速7m/s	规格	BEC	锂电节数 (标压3.7V)	参数选项	重量 (不含线)	外观尺寸 (mm)
XRotor Pro-H200A-14S-BLDC-IPC-RTF-HW	100A	200A	无	6-14S	不可调参	270g	116x56x31.5

04 使用向导

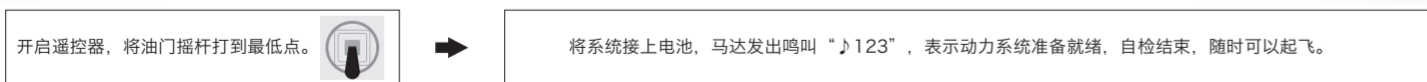
警告！此电调油门固化，不能校准油门行程。
警告！本电调有PWM和CAN两种油门模式，设置哪种油门模式优先，则另一种作为备份。出厂默认PWM油门模式，如需默认为CAN油门模式，请联系好盈提供配置文件。

接线方法：



- 黑白两色排线为电调油门信号线，黑线为地线、白色为油门信号线；
- 黄红绿三色线为电调数据线和升级线，使用CAN总线通信，黄线为地线、红色为CH、绿色为CL；
- CAN线也是数字油门线，可以并联使用。

05 正常开机过程



06 保护功能说明

本电调专为行业无人机设计，无低压保护、无过温保护。

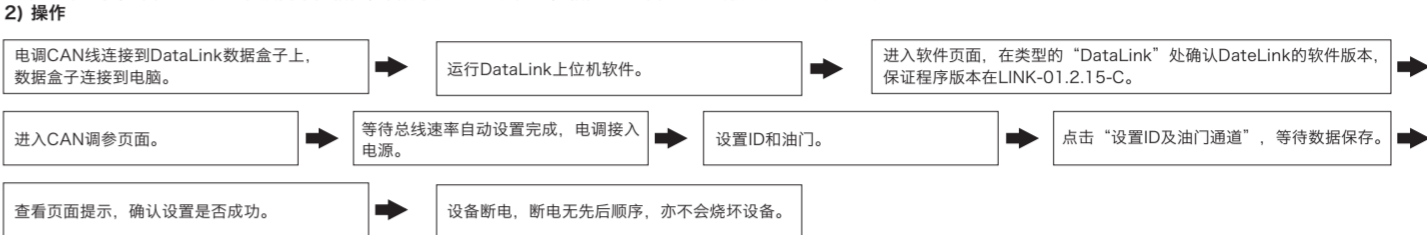
- 启动保护：**当加大油门后两秒内未能正常启动马达，电调将关闭动力输出，油门摇杆需再次置于最低点后才能重新启动。（出现这种情况的原因可能有：电调和马达连线接触不良或有个别输出线断开、电机堵转、螺旋桨被阻挡等）。
- 堵转保护：**当电调检测到电机发生堵转时，2秒后电调会彻底关闭输出并重复尝试重启电机，如果电机重新启动失败，请仔细排查故障，并重新上电后才能恢复动力输出。
- 电流保护：**当瞬间电流异常并超过780A时，电调会关闭输出并一直尝试重启电机，若使电机多次重启失败，重新上电后可恢复正常。
- 过温警告：**当MOS温度高于110℃或者电容温度大于100℃时，会通过数据接口向外发送过温故障信息。当电调报过温故障时，如果温度继续上升，可能导致电子元器件损坏，请及时降落飞行器或者减少油门输出。

- 5) 低压保护：**电调无低压保护，当电压低于18V后，电调部分电子元器件会工作异常，请及时降落飞行器。
- 6) 油门信号丢失保护：**当电调检测到油门信号丢失将立即关闭输出，以免因螺旋桨继续高速转动而造成更大的损失。信号恢复后，电调也随即恢复正常工作。

07 ID设置

在无要求的情况下，电调默认出厂ID为1，油门通道为1，总线速率为500KHz。此功能需要另购DataLink数据盒子才能使用。在使用此功能前，保证电脑系统提前安装了Microsoft Visual C++ 2013 软件，否则无法正常操作。

- 1) 连线**
电调---->DataLink数据盒子 “黄红绿”---->“— CH1 CL1”；
USB连接数据盒子到电脑。
更改ID时请将桨拆卸下来，避免危险发生。
同一架飞机，不同的电调ID和油门不能相同，否则使用CAN功能时，相同ID的不同电调会被识别成一个电调。



08 故障数据读取

电调自带故障存储功能，可存储上电次数、飞行时间、故障次数信息，方便飞行故障分析。此功能需使用DataLink数据盒子，串口助手，DataLink上位机软件。
注：DataLink软件可在好盈官网、经销商、好盈销售、好盈售后获取。
DataLink数据盒子固件版本要求：LINK-01.2.15-C或更高版本；串口助手要求：USB转TTL协议；DataLink上位机软件要求：故障存储版。可在官网、微信公众号或者售后获取。DataLink盒子有三种供电方式（+5V），USB数据线、串口助手、外置供电线，任选一种即可供电方式即可，无需重复供电。
注：详细使用步骤请参照DataLink使用手册。

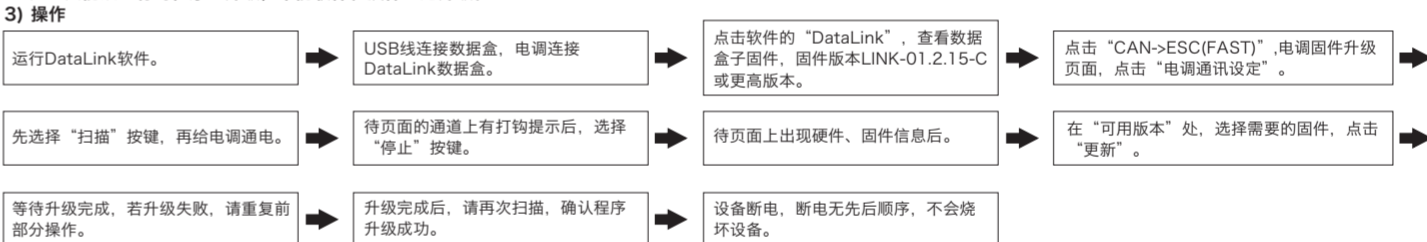
- 1) 连线**
串口助手---->DataLink数据盒子 “GND 5V TX RX” ---->“- + RX2 TX2”（请按此对应线序）；
电调---->DataLink数据盒子“黄红绿”---->“- CH2 CL2”，多个电调可以并联使用。



09 固件升级

固件升级为电脑在线升级和飞控远程升级两种方式，支持同时多个电调在线升级，升级口为CAN-ESC(Fast)。飞控升级需飞控配合，此处不做说明。此功能需使用DataLink数据盒子，升级包专用DataLink软件，USB数据线。DataLink数据盒子版本要求，LINK-01.2.15-C或更高版本；DataLink软件可在好盈官网、经销商、好盈销售、好盈售后获取。
注：使用此功能前请保证电脑已安装Microsoft Visual C++ 2013 软件，未安装无法使用。一个升级包只会通常只有1款电调的一个程序，其它电调，请重新获取新的升级包。详情请参照DataLink使用手册。

- 1) 连线**
USB线连接电脑和DataLink数据盒子；
电调---->DataLink数据盒子 “黄红绿” ---->“— CH1 CL1”；
- 2) 软件获取**
可在购买处获取，好盈官网、好盈销售、好盈售后获取。
注：只能从已有的程序里升级，不能软件和硬件一起升级。



10 常见故障及提示音说明

故障现象	警报音	可能原因	解决办法
上电后电机无法启动	“哔哔哔...”的急促单音	油门未归零	将油门打至最低点或重新校准油门行程
上电后电机无法启动	“哔、哔、哔、.....”（每个间隔1秒）	接收机油门通道无油门信号输出	1. 检查发射机与接收机配合是否正常 2. 检查油门控制通道接线是否正常
上电电压低于18V	“哔哔、哔哔”（间隔1秒）	电池电压过低	更换合适的满电电池
上电电压高于65V	“哔哔、哔哔”（间隔1秒）	电池电压过高	更换合适的满电电池
空中电机停转或者重启		电机与电调不兼容	更换电机，或者更换桨叶
电机自检时没有声音，电机能转动	自检无提示音，电机能旋转	驱动异常	1. 更换电调 2. 返厂维修
电机无法正常启动，伴随“咔咔”的抖动	自检无提示音，电机不能旋转z	电机缺相	1. 检查相线连接 2. 检查电机 3. 若电机、连线无问题，电调返厂维修

11 定桨功能使用说明

此功能需使用DataLink数据盒子，专用DataLink上位机软件，专用参数配置文件，USB-TTL模块。
注：USB-TTL模块请确认已经正确安装好驱动；DataLink数据盒子版本要求，LINK-01.2.15-C或更高版本；使用此功能前请保证电脑已安装Microsoft Visual C++ 2013 软件，未安装无法使用。详情请参照DataLink使用手册。

- 1) 连线**
USB-TTL模块连接电脑和DataLink数据盒子；
① 电调三相线连接电机（无线序），6pin接头正确连接电机磁编码板
② 电调CAN信号线---->DataLink数据盒子 “黄红绿” ---->“— CH1 CL1”；
③ USB-TTL模块---->DataLink数据盒子，TTL-USB的 TX接DataLink的RX，TTL-USB的 RX接DataLink的TX。

