

EZRUN

车用有感无刷电机
使用说明书
EZRUN 4278SD/4268SD G2

20220304



感谢您购买本产品！无刷动力系统功率强大，错误的使用可能造成人身伤害和设备损坏。在使用设备前，请务必仔细阅读本说明书，并严格遵守规定的操作程序。我们不承担因使用本产品而引起的任何责任，包括但不限于对附带损失或间接损失的赔偿责任；同时，我们不承担因擅自对产品进行修改所引起的任何责任。我们有权在不经通知的情况下变更产品设计、外观、性能及使用要求。

01 注意事项



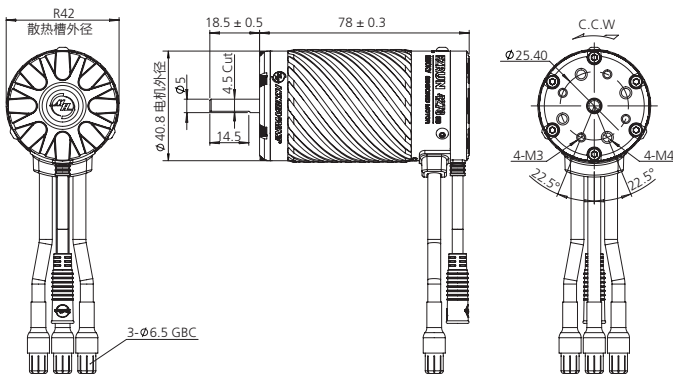
- 使用此电机前，请认真查看各动力设备以及车架说明书，确保动力搭配合理，避免因错误的动力搭配导致电机超载而损坏。
- 请务必仔细连接好各部件，若连接不良，遥控模型车可能无法正常控制，或出现部件损坏等其他不可预知的情况。
- 请勿在无负载情况下高速运转电机，可能会造成损坏。
- 勿使电机外壳温度超过100摄氏度（212华氏度），高温可能导致转子退磁并最终对电机造成不可恢复的损坏。

02 产品特点

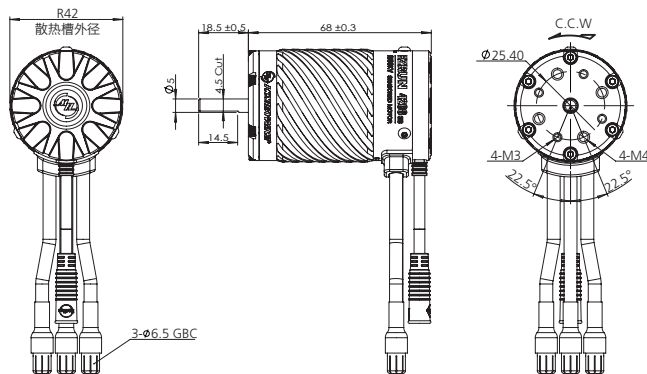
- 电机中内置芯片，与好盈EZRUN MAX8 G2电调搭配时，不仅具备完美的兼容性，且电调可自动识别出此电机，并构建纯有感模式的动力系统，提供更出色的操控性能及更细腻的操作手感。
- 转子采用四片强磁耐高温烧结铁磁磁体，加宽磁瓦，提供超强扭力，使得电机具有强劲的爆发力及稳定的输出功率。
- 独立的高精度编码器始终输出纯净的转子位置信号，有效地避免了传感器信号干扰，使电机稳定工作于有感状态。
- 超高输出效率，在同等负载情况下，有效降低电机温度，且输出更大功率。
- 高硬度铝质CNC外壳、耐高温线圈、防爆转子、0.2mm厚度硅钢片、高韧性不锈钢输出轴、进口高精度优质轴承打造电机超强耐用性。
- 创新的新型有感防水接口及胶盖防水轴承，相比传统有感电机，具有较好的防水防尘效果。

03 规格

型号	EZRUN 4278SD G2	EZRUN 4268SD G2
PN	30402800	30402751
KV值	2250KV	2500KV
适用锂电节数	3-6S Lipo	3-4S Lipo
内阻	0.0048Ω	0.0065Ω
空载电流	5.0A	4.8A
外径/长度	42mm (1.654in) / 78mm (3.071in)	42mm (1.654in) / 68mm (2.677in)
轴径/外露轴长	5mm (0.197in) / 18.5mm (0.728in)	5mm (0.197in) / 18.5mm (0.728in)
轴承规格 (mm)	前: D16*D5*T5 后: D11*D5*T5	前: D16*D5*T5 后: D11*D5*T5
电机极数	4	4
重量	455g	355g
主要用途	1/8 卡车、大脚车	1/8 越野车, 1/10大脚车 (重载)

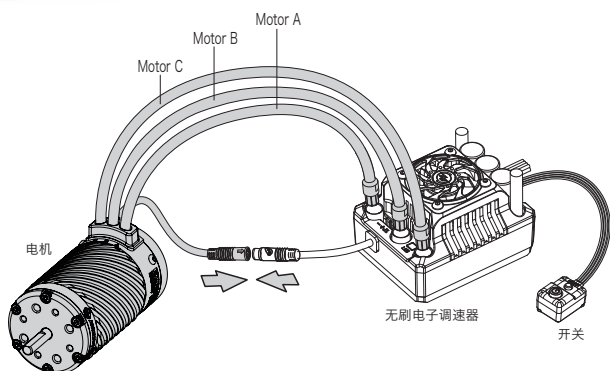


EZRUN 4278SD G2



EZRUN 4268SD G2

04 安装和连接



1. 安装电机

该电机安装螺丝规格为两组M4和两组M3，电机螺丝孔可锁入深度为5.5mm，安装电机到车上前，请根据电机安装座厚度仔细确认所配螺丝规格是否合适，以免过长而损坏电机。

2. 电机连接

- 电机与电调相连时，请注意所标识的A B C三相位置，确保电调和电机三相相对应相连。否则无法正常运行，甚至损坏电调电机。
- 即：电调A与电机A相匹配，电调B与电机B相匹配，电调C与电机C相匹配。
- 电机与电调的有感线相连时，按照有感线接口上的箭头标识对应相接。

3. 检查

开启电调电源前，请再次仔细检查电机安装可靠性及所有连线的正确性。

05 齿比选择

齿比的合理选择非常重要，不合适的齿比可能会给您带来重大损失。请遵守以下要点来正确选择齿比！

1. 电机的工作温度

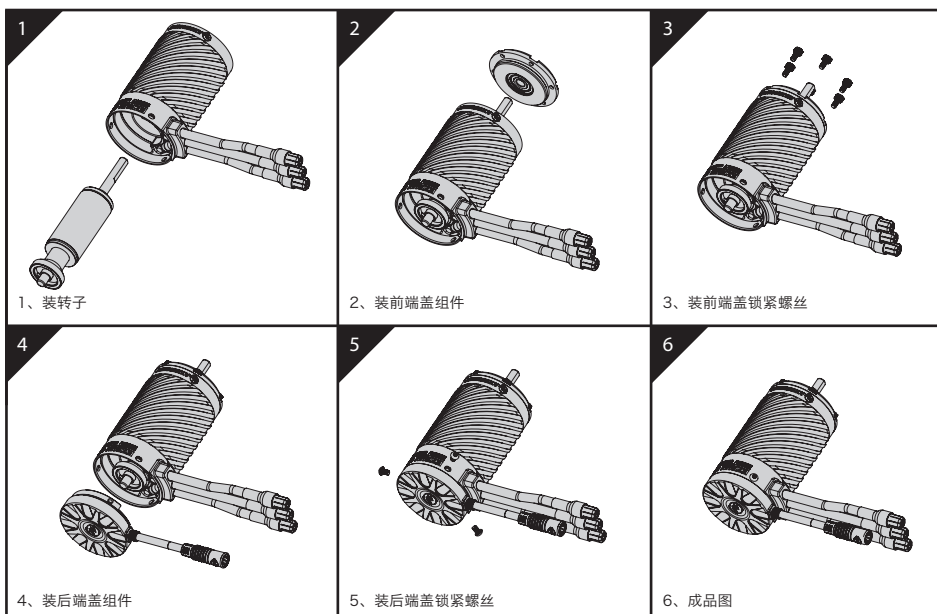
电机在工作时，电机外壳最高温度应低于100摄氏度（212华氏度），温度过高时，将会使电机转子磁性减弱，且线圈可能出现局部烧熔短路现象，产生大电流而损坏电调。选择合适的齿比可以有效防止电机过热。

2. 齿比选择原则

为防止电机过热引发潜在危险而导致电调和电机损坏，请从一个最少齿数的电机小齿进行齿比配置，并随时检查电机温度，这是唯一能确保电机不过热的方法。车子在行驶途中，如果电机及电调温度一直处于稳定的低温范围内，您可以试着使用齿数较多的小齿，并密切监测电机温度，以确定更改后的齿比是否适合您的模型车、当地气候及赛道条件（请注意气候及赛道条件不是恒定不变的，而是经常会发生变化，所以频繁地监测电调及电机的温度是一项重要的日常操作，它可以确保您的电子设备长期稳定地工作）。

06 装配说明

为了使电机寿命更长、效率更高，建议定期检查轴承并清理电机内部的污垢，具体时间取决于您使用电机的频次和场地环境情况。安装时，请遵循以下装配图的步骤；拆卸时，按相反步骤执行。



零件清单

