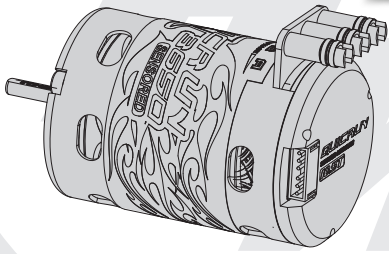


QUICRUN

车用有感无刷电机
使用说明书
3650-Sensored



20151201



感谢您购买本产品！无刷动力系统功率强大，错误的使用可能造成人身伤害和设备损坏。在使用设备前，请务必仔细阅读本说明书，并严格遵守规定的操作程序。我们不承担因使用本产品而引起的任何责任，包括但不限于对附带损失或间接损失的赔偿责任；同时，我们不承担因擅自对产品进行修改所引起的一切责任。我们有权在不经通知的情况下变更产品设计、外观、性能及使用要求。

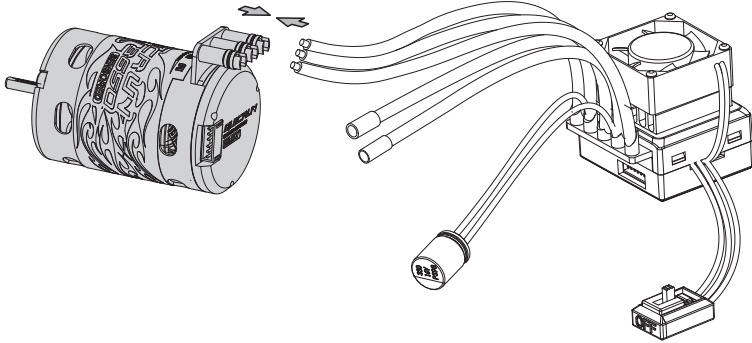
01 注意事项



该产品不是玩具，不适合14岁以下的儿童使用，因此需将产品放在儿童不易接触到的地方。请遵守以下几点安全规则，否则可能损坏您的产品或者导致其他损失！

- 在产品处于通电状态时，不应再去处理其他事情。如果出现任何问题，产品可能会起火并影响到周边设备。
- 连接电机前，请确保所有电线和连接部件绝缘良好，短路可能损坏产品。
- 连接电机前，务必认真核对电子调速器与电机的线序，避免线序错误的情况发生。
- 请勿让本产品与水、油、燃料或其他导电液体接触，因为这些可能含有对电子电路有害的物质。如果发生以上情况，请立即停用您的产品，并小心进行清洁和干燥处理。
- 使用此电机前，请认真查看各动力设备以及车架说明书，确保动力搭配合理，避免因错误的动力搭配而导致电机超载，最终损坏电机。
- 齿轮未安装前，禁止全油门操作。无负载情况下，过高转速可能会损坏电机。
- 请务必仔细连接好各部件，若连接不良，遥控模型车可能无法正常控制或出现部件损坏等其他不可预知的情况。
- 勿使电机外壳温度超过90摄氏度(194华氏度)，高温将会损坏电机并且会导致转子退磁。

02 安装和连接



1. 安装电机

电机安装螺丝规格为M3，电机螺孔可锁入深度为5mm。安装电机到车上前，请仔细确认所配螺丝规格是否合适，以免使用过长或过粗的螺丝而损坏电机；一般应采用螺杆长度不长于8mm的M3螺丝，具体长度因车架而异，请以实际使用的车架为准。

2. 电机与电子调速器的连接

电机需接三根线。这三根线通常以颜色区分，一般蓝色为A相，黄色为B相，橙色为C相。连接电子调速器(ESC)输出线时，请注意ESC上的标记，确保ESC输出线和电机输入线一一对应，即ESC输出线A与电机A相匹配，ESC输出线B与电机B相匹配，ESC输出线C与电机C相匹配。如果您使用有感电子调速器，务必确保感应线是干净的、未损坏的，并将感应线按正确的方位分别连接在电机和电子调速器的感应器插孔上。工作于有感运行模式时，电子调速器和电机的线序必须严格一一对应，即A-A、B-B、C-C，否则将损坏电机或者电调。如果您使用无感电子调速器，因各厂家调速器的#A/#B/#C三相定义存在差异，按以上方法连接可能出现电机反转现象，此时只需调换任意两根连接线即可。

3. 检查

开启电源前，请再次仔细检查电机安装的可靠性及所有连接的正确性。

03 规格

型号	PN	KV (空载)	适用锂电	内阻 (Ω)	空载电流	最大输出功率	最大输出功率点电流	外径 / 长度 (mm)	轴径 / 外露轴长 (mm)	马达极数	重量(g)	主要用途
QUICRUN-3650-6.5T	30404300	5200KV	2S	0.0070	4.5A	390W	101A	35.8 / 52.5	3.17 / 15	2	160	1:10, 1:12 On-Road (竞速或漂移房车, F1, M车等)及 Off-Road车(越野车或2WD短卡及卡车)STOCK或SPORT组竞速(具体使用哪个T数视比赛组织方的规则而定) 新手练习跑圈 攀爬车(21.5T 适用)
QUICRUN-3650-8.5T	30404301	4020KV		0.0125	3.2A	340W	85A				160	
QUICRUN-3650-10.5T	30404302	3500KV	2-3S	0.0175	2.4A	265W	72A				160	
QUICRUN-3650-13.5T	30404303	2700KV		0.0275	1.7A	210W	58A				160	
QUICRUN-3650-17.5T	30404304	2100KV	0.0465	1.3A	150W	42A	161					
QUICRUN-3650-21.5T	30404305	1750KV	0.075	1.2A	110W	35A	160					

备注:



- 电机最大输出功率是在7.4V电压下、并使用零进角电调时得到的测试值。最大输出功率不是最大输入功率，也不是额定功率，其计算公式为：转速x转矩/9550。
- 最大输出功率数值总是低于电机输入功率数值。因此上表中最大输出功率数值和其他品牌马达的输入功率数值不具备对比意义。此外，由于测试平台不尽相同，上表中的数值和其他厂家的测试数据可能存在差异。
- 最大输出功率点电流对于负载配置及电调选择具有一定的指导意义，强烈建议不要让电机的实际负载高于最大功率输出点，即尽量避免使实际工作电流大于最大输出功率点电流。
- 因为以上电机功率都不大，所以不适用于四驱卡车/大脚车等自身重量很大的车型及需要暴力操控的场合，否则马达可能会过载烧毁。对于这类应用，建议客户选择QUICRUN-3656-3800KV这种大功率四极电机。

04 齿比选择

齿比的合理选择非常重要，不合适的齿比可能会给您带来重大损失。请遵守以下要点来正确选择齿比：

1. 电机的工作温度

电机在工作时，温度应低于90°C (194°F)；温度高于90°C时，将会使电机转子磁性减弱，且可能使线圈烧熔，致使电机内产生大电流而损坏电调。选择合适的齿比可有效防止电机过热。

2. 齿比选择原则

为防止电机过热引发潜在危险而导致电调和电机损坏，请从一个最少齿数的电机小齿开始进行齿比配置，并随时检查电机温度，这是唯一能确保电机不过热的方法。车子在行驶途中，如果电机及电调温度一直处于稳定的低温范围内，您可以试着使用齿数较多的小齿，并密切监测电机温度，以确定更改后的齿比是否适合您的模型车、电机、当地气候及赛道条件（请注意气候及赛道条件不是恒定不变的，而是经常会发生变化，所以频繁地监测电调及电机的温度是一项重要的日常操作，它可以确保您的电子设备长期稳定地工作）。

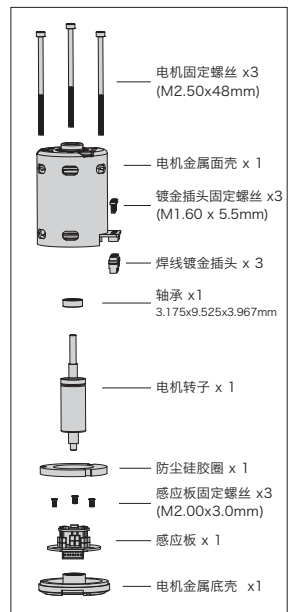
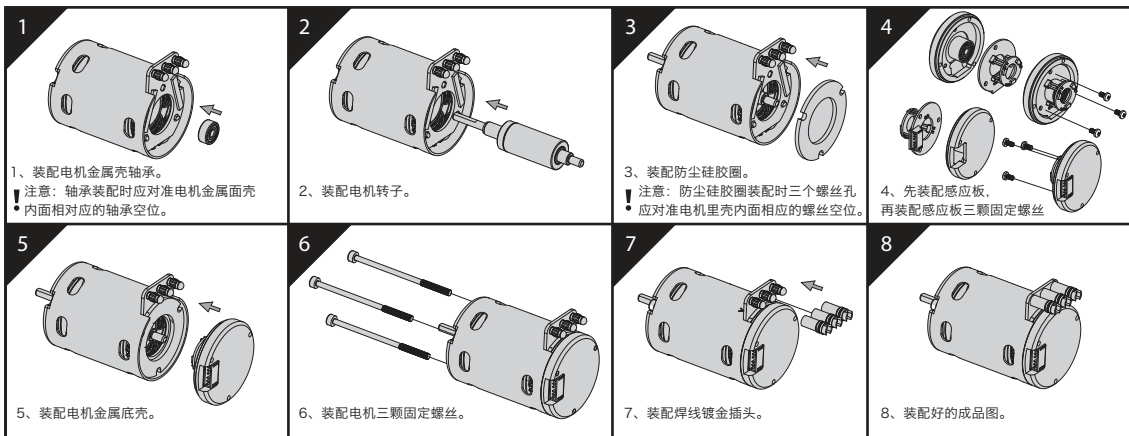
3. 推荐齿比 (FDR)

右边表格是关于齿比的粗略数据（这些建议齿比是当电子调速器设置为零进角模式时的参考数值）。若您不知齿比设为多少合适，请从一个较少齿数的小齿（即较大的齿比）开始设定，然后根据需要进行调整。请经常与场地上使用相同动力组的车手交流，以获得适合该场地的基础数据。

组别	电池	6.5T	8.5T	10.5T	13.5T	17.5T	21.5T
房车(小场地)	7.4V LiPo	8.0:1	7.0:1	5.5:1	4.7:1	4.0:1	3.5:1
房车(大场地)	7.4V LiPo	7.0:1	6.3:1	5.0:1	4.0:1	3.5:1	3.0:1
1/12 th 房车	3.7V LiPo	35mm	38mm	42mm	51mm	66mm	66mm
二驱越野	7.4V LiPo	10.3:1	8.5:1	8.0:1	7.0:1	6.0:1	5.5:1
四驱越野	7.4V LiPo	10.8:1	8.9:1	8.0:1	7.0:1	6.0:1	5.5:1

05 维护

为了使电机寿命更长、效率更高，我们建议定期检查轴承并清理电机上的污垢，具体时间取决于您使用电机的频次和场地情况。安装时，请遵循以下装配图步骤；拆卸时，请按相反步骤执行。



选购配件

可零售部件	部件编码	品名	规格
轴承	30820001	540 MOTOR BEARING-3.175	R2ZZ轴承 / 3.175 x 9.525 x 3.967mm
电机转子	30820000	QUICRUN-3650-Rotor-φ7.3-12.5	薄磁 / 无风扇 / 电机转子内孔直径7.3mm, 磁体外径12.5mm