

感谢您购买本产品！无刷动力系统功率强大，错误的使用可能造成人身伤害和设备损坏。我们强烈建议您在使用设备前仔细阅读本说明书，并严格遵守规定的操作程序。我们不承担因使用本产品而引起的任何责任，包括但不限于对附带损失或间接损失的赔偿责任；同时，我们不承担因擅自对产品进行修改所引起的任何责任。我们有权在不经通知的情况下变更产品设计、外观、性能及使用要求。

【保修期限】

我们的产品内附保修卡，产品送修时须提供此保修卡。

关于保修的详细条例，请访问网页：<http://www.hobbywing.com/kf.asp>

【产品特点】

- ★ 完全针对车模而设计的全新程序算法，具有优异的启动效果、加速性能、刹车性能及线性度；
- ★ 支持所有无感（即无霍尔传感器）无刷电机；
- ★ 高品质用料，具有强大的耐电流能力；
- ★ 具备正转带刹车（单向）、正反转带刹车（双向）、直接正反转（攀爬车）三种运行模式；
- ★ 4段最大倒车力度调节；
- ★ 比例式刹车：4段最大刹车力度调节、8段拖刹力度调节、4段初始刹车力度调节；
- ★ 9种启动加速度（Punch）调整，从“柔和”到“非常劲暴”，以便适应不同特性的车型、轮胎及场地特性；
- ★ 多重保护功能：电压过低保护（支持锂电池和镍镉/镍氢电池）、温度保护、油门失控保护、堵转保护；
- ★ 采用软件方式进行进角调整，具有8个进角模式，可良好匹配各种无刷电机；
- ★ 单键编程设定，且有单键恢复出厂设置的功能；
- ★ 防尘设计，元器件被密封于专门开模定制的外壳内而得到良好的保护，有效延长使用寿命；
- ★ 支持多种参数编程方式：可利用电调自身的 SET 按键、参数编程卡（LED 数码管显示）、二合一专业参数编程盒（LCD 液晶显示，含 USB 适配器）、PC 微机程序等数种方式设定电调参数。编程卡及编程盒界面友好直观，且小巧便携，适合外场使用；
- ★ 通过二合一专业参数编程盒上的 USB 适配器可将电调和个人电脑相连，在线升级电调固件（Firmware）。

【车用无刷电子调速器产品规格】

型号	EZRUN-18A-SL	EZRUN-25A-SL	EZRUN-35A-SL	EZRUN-60A-SL
持续电流/峰值电流	18A/50A	25A/90A	35A/190A	60A/380A
支持电机类型	无感无刷			
主要适用车型	1: 18, 1: 16		1: 10	
电机 T 数	2 节锂电	房车：2030 尺寸电机，≥12T 越野车：2030 尺寸电机，≥18T	房车：3650 尺寸电机，≥9T 越野车：3650 尺寸电机，≥12T	房车：3650 尺寸电机，≥5.5T 越野车：3650 尺寸电机，≥8.5T
	6 节镍氢	房车：2030 尺寸电机，≥18T 越野车：2030 尺寸电机，≥24T	房车：3650 尺寸电机，≥12T 越野车：3650 尺寸电机，≥18T	房车：3650 尺寸电机，≥8.5T 越野车：3650 尺寸电机，≥13T
内阻	0.01 欧姆	0.005 欧姆	0.0015 欧姆	0.0007 欧姆
电池节数： 4-9 节镍氢或 2-3 节锂电	用 4-6 节镍镉/镍氢时：正常使用，不需要对设备做任何更改。 用 7-9 节镍镉/镍氢时：标配在电调上的风扇需要更换为高压风扇，或将标配风扇改到接收机取电。备注 1			
BEC 输出	6V/1A			
底部尺寸	31.5* 24* 15		31.5* 27.5* 24（不含风扇高度）	
重量	19g(不含引线)	23g(不含引线)	30g(不含引线)	32g(不含引线)

备注 1：电调标配风扇（即普通低压风扇）和高压风扇的耐压对比：

普通低压风扇：支持 2 节锂电或 4 至 6 节镍氢。

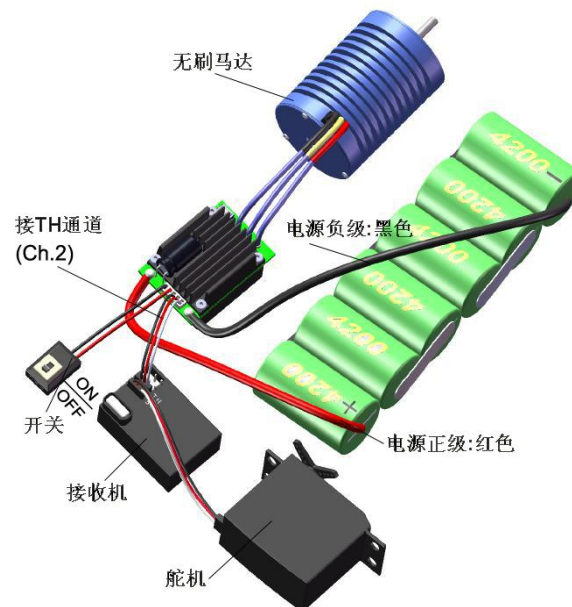
高压风扇：支持 3 节锂电或 7 至 9 节镍氢。

【首次使用车用无刷电子调速器】

第一步：根据所使用的电机，按相应的图示接线，并复查无误后，进入下一步。

当使用无霍尔传感器的无刷电机时，电调输出线 A、B、C 可以和电机线任意相连。若转向不对，任意调转其中两条线即可。

注意：您也可以使用遥控器油门通道的反向功能改变无刷电机的转向，但是设置反向后，必须重新进行油门行程的校调。



第二步：设定油门行程：

强调！第一次使用电调或遥控器更改过油门中点、ATV、EPA 等参数时，均需重设油门行程，不然可能会导致无法使用或误动作！

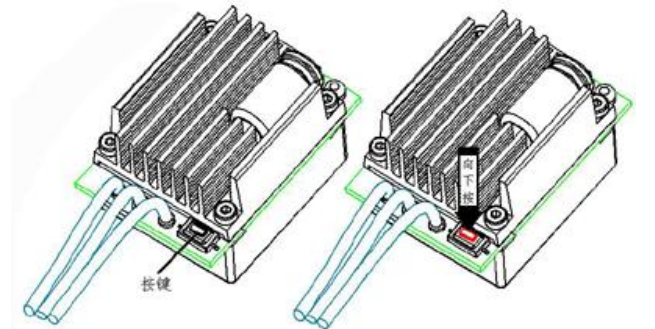
一. 电调开关置于 OFF 状态，将电调接上电池，打开遥控器，将油门通道方向设置为“REV”，油门微调设置为“0”，油门通道的 EPA/ATV 正反向均设置为 100%（最大）。遥控器 ABS 功能必须设置为 OFF；

二. 电调开关置于 OFF 状态，持续按住 SET 按键（备注 2）不松开，将电调开关打到 ON，电调的红色 LED 开始闪烁（同时电机发出鸣音备注 3），此时请立即松开按键。请注意如果长时间按住 SET 键，会进入参数编程模式（备注 4），此时需关闭电调开关从“步骤一”开始重新操作。
三. 将油门摇杆置于在中立点位置，按一下 SET 键，红灯熄灭，绿灯闪烁一次，电机鸣叫“哔”一声，表示已存储中立点位置；
四. 将油门摇杆打到正向最高点，按一下 SET 键，绿灯闪烁两次，电机鸣叫“哔-哔-”两声，表示已存储油门正向最高点位置；
五. 将油门摇杆打到反向最高点，按一下 SET 键，绿灯闪烁三次，电机鸣叫“哔-哔-哔-”三声，表示已存储油门反向最高点；至此，油门行程已经校调完毕，三秒钟后，电机即可正常操作

备注 2：EZRUN-18A-SL 电调的 SET 键在电调总开关的旁边，其他型号的电调，SET 键在电调主控制板上。

备注 3：电机鸣音可能会比较轻微，在吵闹的环境下可能无法听清，此时可仅根据 LED 的闪烁状态来进行操作。

备注 4：详见第二页关于参数编程设定的说明。



第三步：接线及基本设置完成，电机已经可以正常运行，行驶过程中指示灯（LED）状态说明：

当油门摇杆处于中点区域时，红色和绿色 LED 均熄灭。

前进和倒车时，红色 LED 恒亮，当油门处于正向（前进）最高点时，绿色 LED 也将点亮。

刹车时，红色 LED 快速闪烁。

【故障快速处理】

故障现象	可能原因	解决方法
上电后，指示灯不亮，电机无法启动，风扇不转。	1、电调没有得到工作电压。 2、电调开关损坏。	检查电池到电调的电源输入通路是否有焊接不良情况，并重新焊好。 返厂维修电调开关。
上电后电机无法启动，发出“哔-哔——，哔-哔——”警示音（每两声之间的间隔时间为一秒）	电池组电压不在正常范围内。	检查电池组电压。
上电后红色 LED 恒亮，电机无法启动	电调油门线插反或通道插错。	将电调的油门排线按正确方向插到接收机的“TH”通道（Throttle，通常为 CH2）。
遥控器做前进操作，车子反而倒退	1、电调输出线和电机线连接的线序错误。 2、该车架同主流车架电机转向不一致。	将电机的三条线中任意两条互换即可。
电机转动过程中，突然停转	1、接收机遇到干扰。 2、电调进入电池低压保护或过热保护。	详见第 2 页的“电池低压保护阈值”和“过热保护”功能说明。
电机启动时急加速，电机有卡住或停顿的现象。	1、电池放电能力不够。 2、电机转速过高，齿轮比搭配不合适。 3、电调启动加速度设置过快。	1、更换放电能力强的电池。 2、更换低速电机，或将减速比提高。 3、将电调启动加速度（启动模式）设置得慢一些。

【编程设定说明】

编程项目	参数值								
	1	2	3	4	5	6	7	8	9
基本设定项目									
1. 运行模式	正转带刹车	正反转带刹车	直接正反转						
2. 拖刹力度	0%	5%	10%	20%	40%	60%	80%	100%	
3. 电池低压保护阈值	不保护	2.6V/Cell	2.8V/Cell	3.0V/Cell	3.2V/Cell	3.4V/Cell			
4. 启动模式(Punch)	1级	2级	3级	4级	5级	6级	7级	8级	9级
高级设定项目									
5. 最大刹车力度	25%	50%	75%	100%					
6. 最大倒车力度	25%	50%	75%	100%					
7. 初始刹车力度	等于拖刹值	0%	20%	40%					
8. 油门中立点区域宽度	6% (窄)	9% (正常)	12% (宽)						
9. 进角	0.00度	3.75度	7.50度	11.25度	15.00度	18.75度	22.50度	26.25度	
10. 过热保护	保护	不保护							

注：上表中斜体字表示出厂默认值。

编程项目说明：

1. **运行模式 (Running Mode)**：“正转带刹车”模式下，车辆仅能前进和刹车，但不能倒车，该模式通常用于竞赛；“正反转带刹车”模式则提供了倒车功能，通常用于训练。“正反转带刹车”模式采用**双击式倒车**方式，即在电机正转情况下，油门摇杆第一次从中点区域推至反向区域时，电机只是刹车，不会产生倒车动作；当油门摇杆快速回到中立点区域并第二次推至反向区域时，如果此时电机已停止，则产生倒车动作，如果电机未停止，则不会倒车，仍是刹车，这样做的目的是防止车辆行驶过程中因多次点刹而造成误倒车。“直接正反转”模式适用于攀爬车，这时同时要将拖刹力度设为 100%，利用拖刹来实现刹车功能。

2. **拖刹 (Drag Brake) 力度**：拖刹是指当油门摇杆从正向区域转入中点区域内时，对电机产生一个微小的刹车力，这样做可以模拟有刷电机的碳刷对电机转子的阻力，适合减速入弯等场合。（值得注意的是，拖刹会消耗比较多的电量，使用时选择合适的拖刹力度即可）。

3. **电池低压保护阈值 (Low Voltage Cut-Off)**：这项功能主要是防止锂电池过度放电而造成不可恢复的损坏。电调会时刻监视电池电压，一旦电压低于设定的阈值，则在 2 秒内将输出功率降为一半，这时请立即靠边停车，电调在 10 秒后将完全切断动力输出。对于镍镉/镍氢电池，当电池组电压在 9V-12V 之间时，电调会将该电池组认同于 3 节锂电池；当电池组电压小于 9V 时，电调会将该电池组认同于 2 节锂电池。比如，当单节锂电保护电压阈值设置为 2.6V/Cell 时，对于电压为 8V 的镍氢电池组，会被认同于 2 节锂电池，于是此镍氢电池组的低压保护阈值就是 $2.6 \times 2 = 5.2V$ 。

4. **启动加速度 (Start Mode / Punch)**：可根据个人习惯、场地、轮胎抓地特性等条件，选择从“柔和”到“非常劲暴”等四种启动加速度，这个功能对于防止启动时轮胎打滑非常有用。此外，使用“非常劲暴”模式时，对电池的放电能力要求较高，若电池放电能力较差，不能提供瞬时大电流，则反而会影响启动效果。当启动时出现停顿或瞬间失去动力时，则可能是电池电量无法跟上电机启动的大电流，这时需要降低启动加速度，或将齿轮减速比增大。

5. **最大刹车力度 (Brake Force)**：本电调提供比例式刹车功能，刹车力度的大小和油门摇杆的位置相关，最大刹车力是指油门摇杆处于刹车极限位置时所产生的刹车力。请根据车辆的具体情况，及个人的使用习惯选择合适的最大刹车力参数。

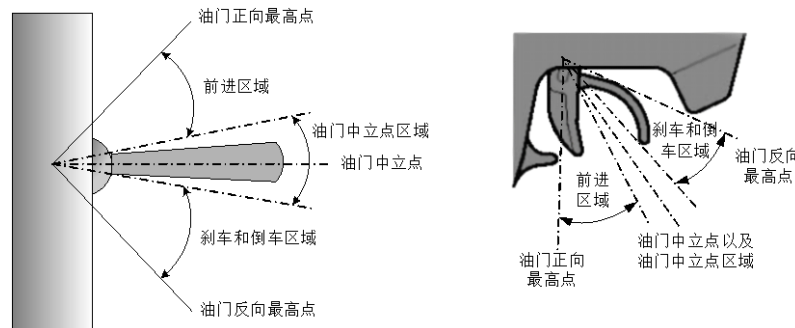
6. **最大倒车力度 (Reverse Force)**：选择不同的参数值可以产生不同的倒车速度（一般情况下推荐使用比较小的倒车速度，以免因倒车太快时导致难以控制而撞车）。

7. **初始刹车力度 (Initial Brake Force)**：也叫做最小刹车力度，是指在刹车初始位置作用于电机上的刹车力，在它的作用下可以达到类似点刹的效果，默认值是等于拖刹力度以便形成柔顺的刹车效果。

8. **油门中立点区域宽度 (Neutral Range)**：油门中立点区域如右图所示，请根据个人习惯进行调整。

9. **进角 (Timing)**：此功能有几个作用：1、兼容不同的电机。某些电机在默认进角下无法正常工作，需要调整合适的进角方可正常工作。2、通过调整进角，可以微调电机输出的最大转速，进角越高，则最大输出转速也越高，同时消耗的功率也越大。3、通过调整进角，可使电机工作在最佳效率点。“进角”为高级编程选项，请仔细测试更改进角后的效果后，再决定是否确实需要更改。

10. **过热保护 (Over-Heat Protection)**：当启用该功能时，电调在内部温升达到厂方特定预设值时自动关闭输出，而且绿灯会闪烁，直到温度低于预设值以下后才恢复输出。

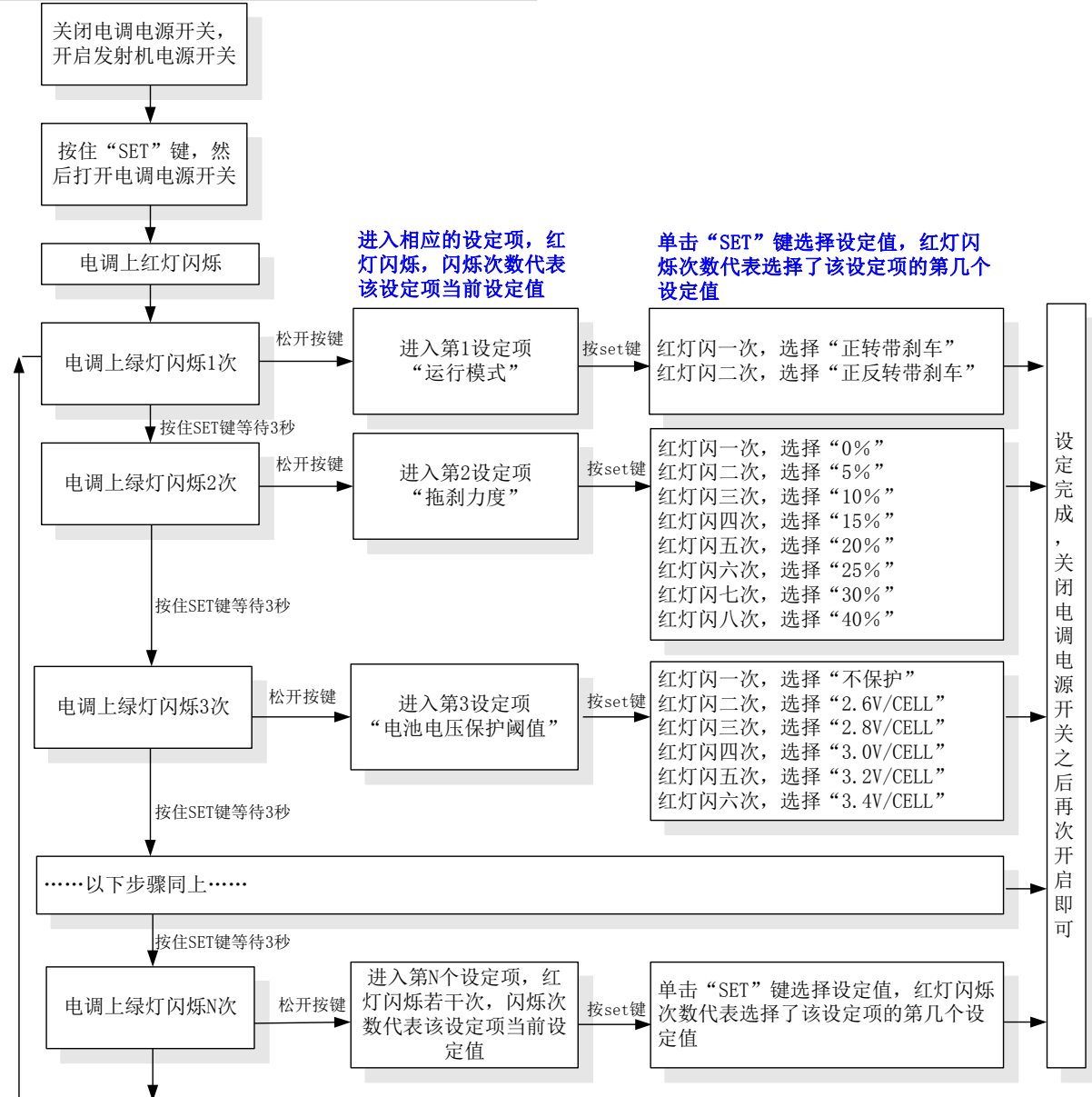


【恢复出厂设定】

在油门处于中立点位置的任意时间（除进行油门校调或编程设定时），连续按住 SET 键三秒以上，可恢复出厂设定。红绿灯同时闪烁时表示恢复设定成功。

【编程方法】

1、利用电调上的编程按键进行参数设置，设置方法如下：



注：1) 指示灯闪烁的同时，电机发出鸣音“哔”，以便于识别。

2) 当 $N \geq 5$ 时，我们使用一次较长时间的指示灯闪烁和一次较长时间的鸣音来表示数字“5”。比如，电调上绿灯长闪一次（同时电机发出一次长鸣音“哔——”），表示进入第 5 设定项；若电调上绿灯长闪一次再短闪一次（同时电机发出一次长鸣音“哔——”和一次短鸣音“哔”），表示进入第 6 设定项，依次类推，第 7 设定项为“哔——哔哔”，第 8 设定项为“哔——哔哔哔”……

2、利用设定卡进行参数设置：

编程设定卡为车用电调的升级选配件，体积小巧，适合外场使用。界面直观，编程过程十分简单快捷。调整参数时，只需将电调上的控制排线插入编程卡右上角标注着 $\ominus \oplus U$ 的插座中，然后给电调接上电源，该电调的各项参数即可显示出来。利用编程卡上的“ITEM”和“VALUE”按键即可快速选择编程项目和参数值，然后按“OK”键后，新参数即可存入电调中。（详见设定卡说明书）



好盈科技有限公司（中国 深圳）

<http://www.hobbywing.com>

电话：+86-755-25504333, +86-755-25504128

传真：+86-755-25509626