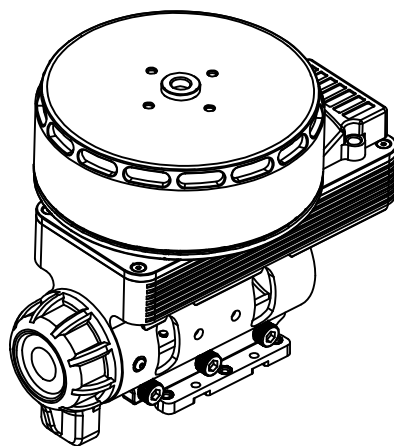
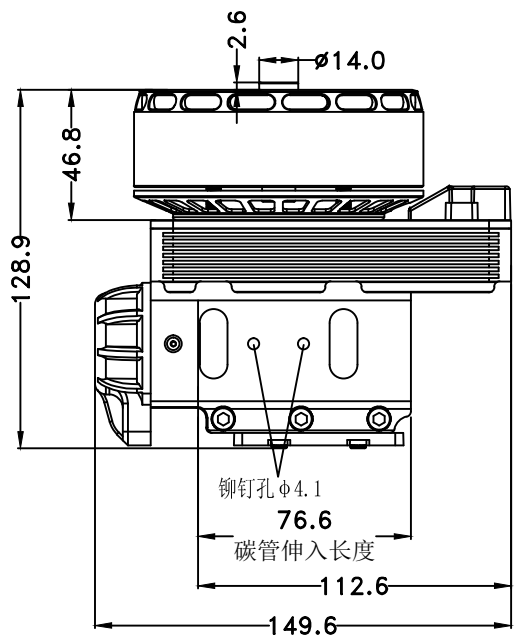


1. 53*24-4XM3孔距 安装离心喷头用
2. 28.4-2XM3孔距 安装高压喷头用



深圳市好盈科技有限公司

Shenzhen Hobbywing Technology Co., Ltd

项目名称	X9-PLUS-9620-D40-M5		
视图			
制图	设计日期	审核	单位: mm
杨云楼	20200812		比例: 1:1