

无刷一体水泵
使用说明书
COMBO-PUMP-12L-brushless-10A-18S-HW

20240109

HW-SMB466DUL00-A0

01 注意事项

- 使用本产品前，请仔细阅读使用说明书。确保正确使用设备，避免错误的使用导致水泵损坏或者减少使用寿命。
- 水泵与相关连接部件连接前，请确保所有电线和连接部件绝缘良好，短路会损坏水泵。
- 请务必仔细连接好各部件，若连接不良，您可能不能正常控制水泵，或出现设备损坏等其他不可预知的情况。
- 若需对水泵的输入线进行焊接，为保证焊接牢固，请使用至少60W功率的焊接设备进行焊接，并保证焊接设备可靠接地。
- 长期使用后，部分区域会有高温，请勿触碰，避免烫伤。

02 产品特点

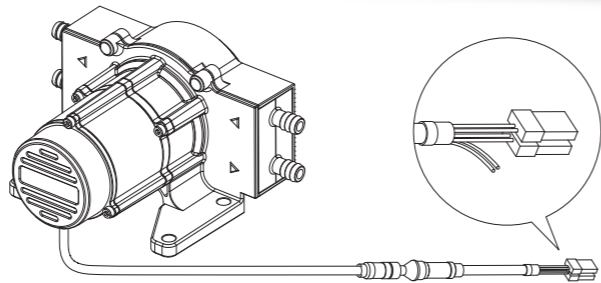
- 水泵通过滚轮，弹性交替进行挤压和释放软管来运送流体，最大流量为12L/min，最小流量0.6L/min，流量精准，压力稳定。工作寿命≥100H（恒定10L/min流量下，实验室测得）。实际寿命会随使用工况变化。
- 宽使用电压，最高支持18块锂电池串联，在44-81V间（14-18S Li-Po），流量不会因电压变化而变化，稳定输出。
- 智能化保护功能丰富，包含过流保护、温度保护、油门信号丢失、以及启动电压保护等等。
- 水泵PWM油门行程固定为1050-1950us，不支持油门行程校准。支持CAN油门，默认条件下，PWM油门优先。
- 12L蠕动泵的电机采用FOC驱动，流量输出线性。并采用CAN对外数据数据。可根据采集数据转换为实际流量。
- 分体设计，快速拆装。维护简单，可以快速维修。
- IP66防护等级，硅胶材质。可水洗维护。
- 可喷洒多种粉剂型农药；可以使用多种酸性、碱性农药；具有一定吸力，可以输送粘稠度高的液体；不适配有机溶剂，不能使用油漆、酒精、丙酮等强腐蚀性的有机物；水里含有泥沙、杂质等颗粒异物，可能会划伤水管，导致水泵流量减小或者堵塞。
- 此水泵不是压力泵，不能使用压力喷头；搭配离心喷头效果最佳。
- 此水泵含有两路，单路流量为6L/min；两路同时使用，最高流量12L/min。

03 规格

型号	COMBO-PUMP-12L-brushless-10A-18S-HW							
	最大流量	最小流量	重量	尺寸	进出口水管管径	搭配电池	防护等级	功率
一体水泵	12L/min(2"6)	0.6L/min(2"0.3)	778g	151*75*124mm(不含线)	8mm(内径)	14-18SLiPo	IP66	150W
软件部分	油门行程		频率	PWM电平	电压	驱动方式		
	1050-1950μs(固化,不可校准)		50-500Hz	3.3V/5V	24-81V	FOC		

04 使用向导

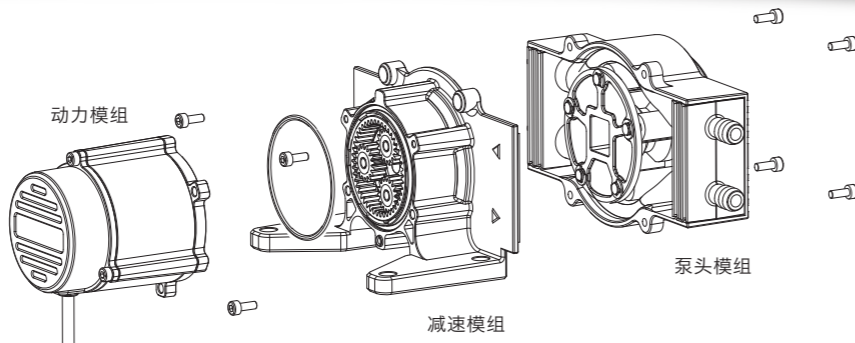
1. 黑红双色线为水泵正负极，红为正极，黑为负极。
2. JR3P接头，黄紫为PWM油门接头，黄色为地线，紫色为信号线。
3. JR3P接头，蓝绿为CAN数传传输和升级接头，蓝色为CAN-High(以下简称CH)，绿色为CAN-Low(以下简称CL)



05 安装和维护

1. 组成

- 动力模组：无刷水泵和无刷电机组成。
- 减速模组：行星减速组。
- 泵头模组：5组滚轮、2条硅胶软管组成。
- 螺丝：若干

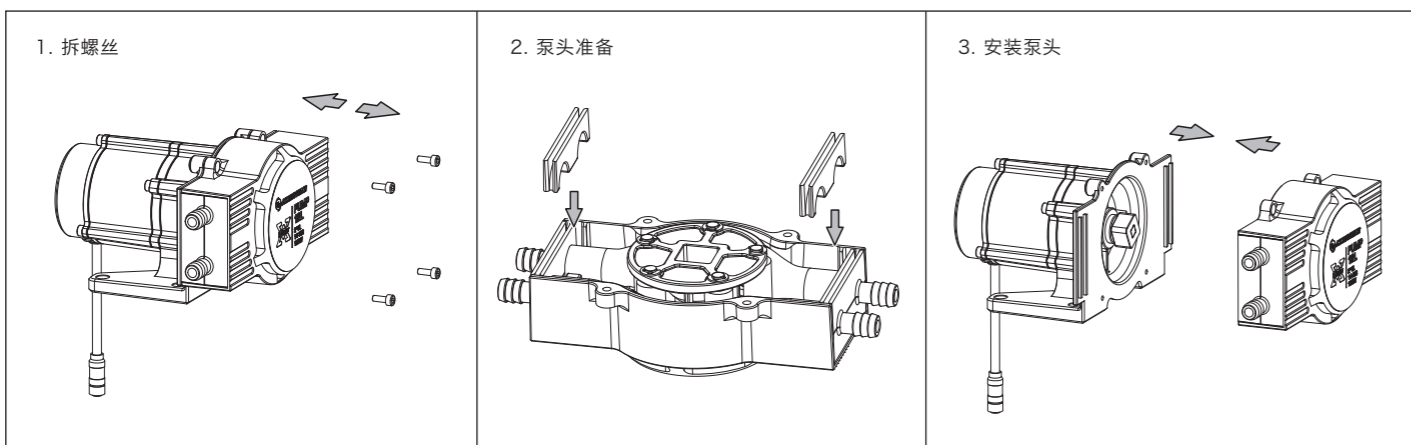


2. 日常维护

- 每日打完药后，再打一箱清水，将水泵里的农药残余排出，避免农药堵塞泵头或腐蚀水管。清水排完后，再空转20秒，彻底排出水管里的所有水分，保证水管干燥。
- 长期不作业，或者水泵放置一段时间后，第一次使用，建议用先让水泵打几升清水，排出上次使用的农药残余并避免堵塞。每持续工作50小时或半个月，检查流量大小、噪音，检查水泵是否工作正常。每隔200小时，更换泵头。

3. 拆装维护

- 客户可以自行拆装泵头，自行更换。
- 1) 使用M3内六角批头，将固定泵头的4颗螺丝依次取下（长期打农药可能会螺丝会腐蚀，可先用吹风机或热风枪加热螺丝，再用内六角批头取下）。晃动泵头，取下泵头。
 - 2) 将附带的润滑脂泵头对齐并安装。
 - 3) 安装泵头，依次拧紧4颗螺丝。



感谢您购买本产品！无刷一体水动力功率强大，错误的使用可能导致设备损坏，为此我们强烈建议您在设备前仔细阅读本说明书，并严格遵守规定的操作手册。我们不承担任何对产品进行违规改造所引起的一切责任，包括但不限于对附带损失或间接损失的赔偿责任。

06 保护功能说明

- 1. 启动保护：**
当加大油门后两秒内未能正常启动马达，水泵将关闭动力输出，油门摇杆需再次置于最低点后才能重新启动。出现这种情况的原因可能有：水泵堵塞造成。
- 2. 油门信号丢失保护：**
当水泵检测到油门遥控信号丢失3秒以上即立即关闭输出。信号恢复后，水泵也随即恢复相应的功率输出。
- 3. 电流保护：**
当电流异常瞬间达到接近短路值时，水泵立即关闭输出，同时重新启动。
- 4. 温度保护：**
当水泵温度达到或者大于110°C时，水泵会关闭输出，并通过can上报错误信号。当温度低于80°C后，电机才会恢复输出。
- 5. 堵转保护：**
当水泵检测到电机发生堵转时，未超过3次，水泵会进行自动重启，连续3次触发堵转，则不再重启，关闭输出。水泵关闭输出后，只有重新上电，才能消除故障，恢复输出。

07 常见故障及解决方法

故障现象	报警音	可能原因	解决办法
上电后水泵无法启动	“哔哔...”的急促单音	油门未归零	1、将油门打至最低点； 2、开源飞控，找到水泵对应通道的MOT_PWM_MIN参数，然后修改为1050μs，保存设置； 3、闭源飞控，将遥控器水泵对应通道，然后将脉宽修改为1050μs，再进入飞控调参页面，校准遥控器通行程，保存设置
上电后水泵无法启动	“哔、哔、哔、.....” (每个间隔1秒)	接收机油门通道无油门信号输出	检查发射机与接收机配合是否正常； 检查油门控制通道接线是否正常
上电电压低于24V	“哔哔、哔哔” (间隔1秒)	电池电压过低	更换合适的电池
上电电压高于81V	“哔哔、哔哔” (间隔1秒)	电池电压过高	更换合适的电池

08 CAN功能使用

1. ID设置

在无要求的情况下，水泵默认出厂ID为16(避免和动力id冲突)、油门通道为1，总线速率为1MHz，可配置。此功能只有CAN通信水泵才有，串口无，无此项功能。此功能可以和飞控互通，实现数字油门。此功能需要另购DataLink数据盒子才能使用。在使用此功能前，保证电脑系统提前安装了Microsoft Visual C++ 2013 软件，否则无法正常操作。

注：此水泵遵循HW-CAN协议，可以自动设ID。

1) 连线

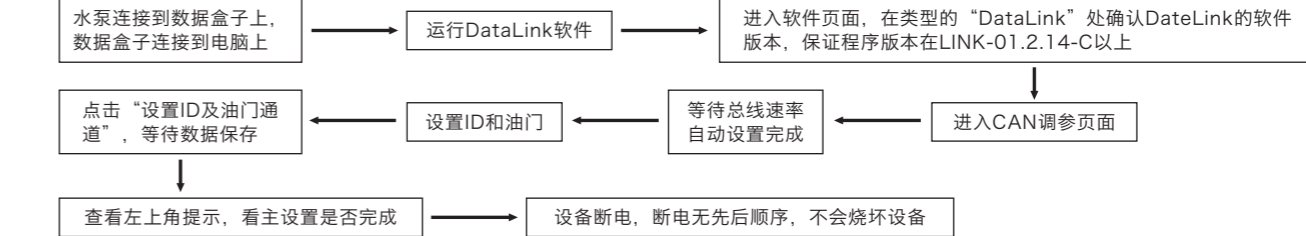
水泵---->DataLink数据盒子 “□ 蓝 绿” ----> “- CH1 CL1”；

USB连接数据盒子到电脑。

更改ID时将桨拆卸下来，避免危险发生。

同一架飞机，不同的水泵ID和油门不能相同，否则使用CAN功能时，相同ID的不同水泵会被识别成一个水泵。

2) 操作



2. 程序升级

1) 连线

USB线连接电脑和DataLink数据盒子；

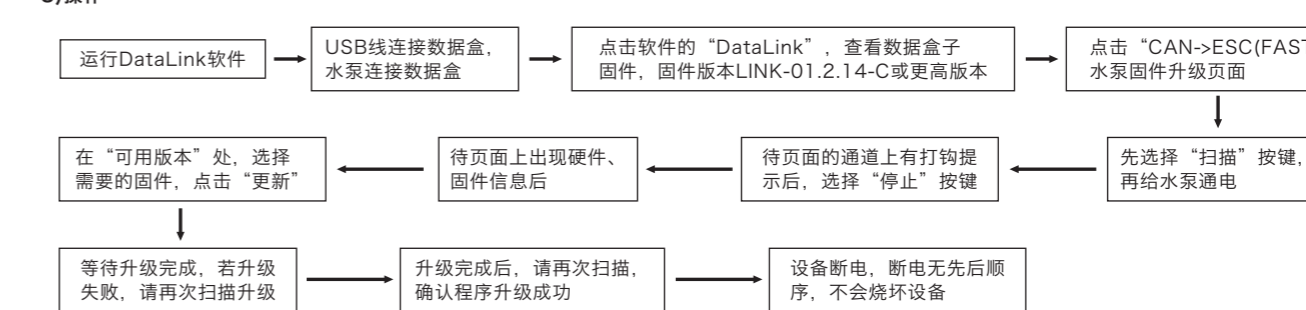
水泵---->DataLink数据盒子 “□ 蓝 绿” ----> “- CH1 CL1”。

2) 软件获取

可在购买处获取，好盈官网、经销商、好盈销售、好盈售后获取。

注：只能从已有的程序里升级，不能软件和硬件一起升级。

3) 操作



3. 实时数据

1) 工具需求

需要串口调试助手USB转TTL，数据盒子DataLink，一体水泵。

2) 软件获取

可在购买处获取，好盈官网、经销商、好盈销售、好盈售后获取。

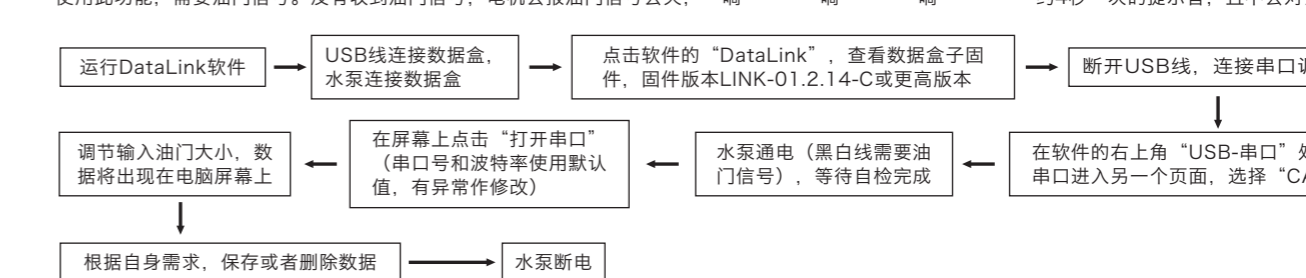
3) 连线

USB线连接电脑和DataLink数据盒子；串口调试助手连接电脑和DataLink数据盒子。

串口调试助手---->DataLink数据盒子 “GND RXD TXD 5V” ----> “- RX1 TX1 +”。只能使用RX1和TX1接口，此通道是数据输出通道。

水泵---->DataLink数据盒子 “□ 蓝 绿” ----> “- CH1 CL1”。

使用此功能，需要油门信号。没有收到油门信号，电机汇报油门信号丢失，“滴·····滴·····滴·····”约4秒一次的提示音，且不会对外输出数据。



4. CAN设置

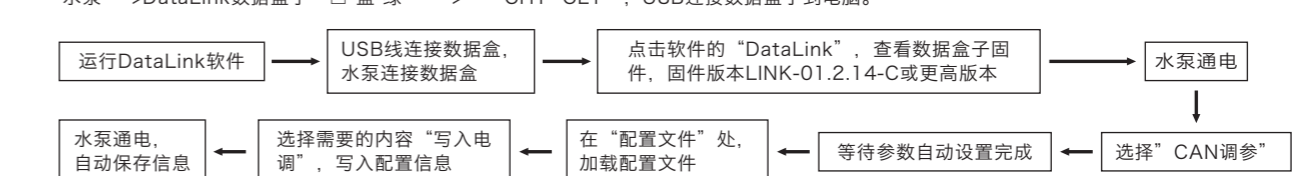
CAN功能配置，可以配置ID、CAN的波特率、电机转向、MSG1上传速率、MSG2上传速率、MSG3上传速率、电机方向、油门方式等信息。

使用此功能需要配置文件，配置文件在好盈或者代理商处获取。

注：此水泵遵循HW-CAN协议，可以使用CAN命令向水泵发送指令修改配置。

1) 连线

水泵---->DataLink数据盒子 “□ 蓝 绿” ----> “- CH1 CL1”；USB连接数据盒子到电脑。



5. CAN功能拓展

CAN功能拓展，需要遵循HW-CAN协议，与飞控连接好，可以通过CAN获取实现数据传输、数字油门、水泵设置、飞控升级等功能。HW-CAN协议非开源飞控使用的UAV-CAN，无法直接使用。现在已经通讯成功的飞控北京微克、上海极翼、上海博鹰等。

线序定义，CAN线为的黄红绿三色线，黄线为地线，红色为CAN-High、绿色为CAN-Low。

使用CAN通讯，需要遵循CAN协议，请联系好盈或代理商获取协议内容。默认波特率500kHz，可自行设置更改；无CAN电阻，使用时请在飞控端配置CAN电阻：ID16（避免与动力ID重合），油门通道1，使用时请自行设置。

HW-CAN协议，在好盈或代理商处获取。