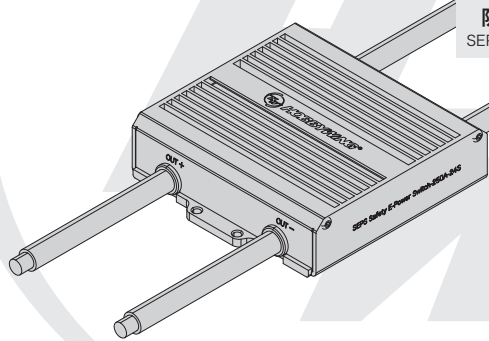




感谢您购买本产品！大功率设备的使用具有一定的危险性，错误的使用可能导致人身伤害和设备损坏，为此的我们强烈建议您在使用设备前仔细阅读本说明书，并严格遵守规定的操作程序。我们不承担因使用本产品或擅自对产品进行改造所引起的任何责任，包括但不限于对附带损失或间接损失的赔偿责任。



防打火模块 · 使用说明书  
SEPS Safety E-power Switch-250A



20260319

## 01 产品简介

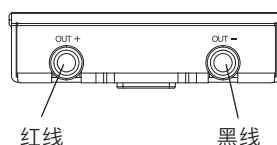
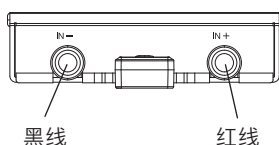
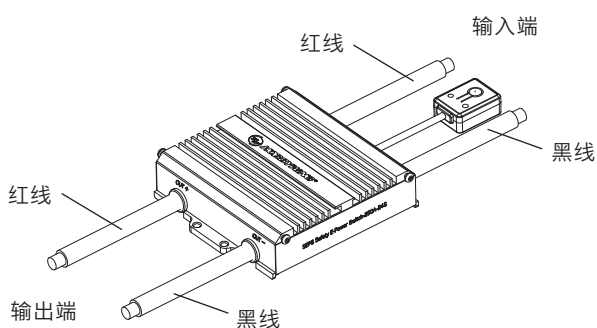
该防打火开关具有接入电源时防打火的功能，有效保护各连接件插头，保护电源以及电子设备。外壳铝合金齿形散热片设计，可以更好地进行散热，降低工作温度。内部灌胶封装工艺，防水等级达 IP67。

## 02 产品特色

- 防打火模块在 5m/s 风速散热条件下最高可接 250A 电流持续使用。
- 防打火模块在正常使用寿命情况下可不限次数连接使用，比防打火插头更具优势。
- 防打火模块通过控制MOSFET通断，延时通电，可完全消除火花。
- 可选配电子开关，随时控制通断。

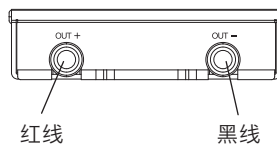
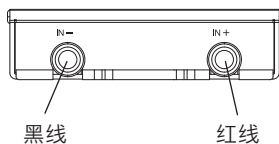
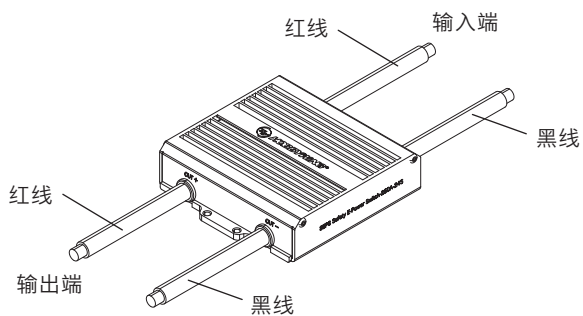
## 03 产品规格

产品名称	支持电压	最大电流	尺寸 (含螺丝孔位)	重量
24S-250A 防打火模块	54V-104.4V	250A	98.0*90.0*24.0mm	518.5±5g



输入端

输出端



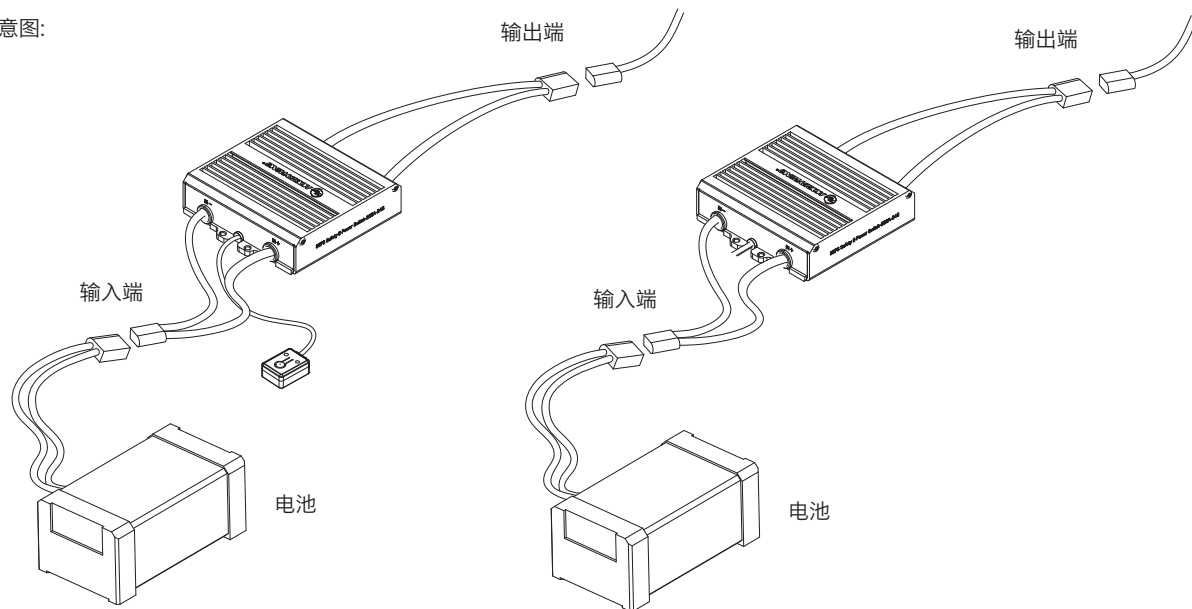
输入端

输出端

## 04 使用连接方式

**注意：请使用较大功率的焊接设备对电源线进行焊接，并且保证焊接设备可靠接地。**

接线示意图：



第一步：

对防打火模块输入端以及输出端焊接插头用以连接动力电源和负载设备。

第二步：

先对防打火模块输出端与分电路板线路或者电调等负载连接（必须先连接防打火模块与负载，然后再连接防打火模块与电池才能实现防打火功能）

第三步：

前期的所有连接完成以及准备起飞工作完成后，最后将电池接入防打火模块给飞机供电，即可飞机随时起飞。选配带开关的版本，需要轻点再长按，直到开关上的LED长亮，才能给飞机上电。

注意：

1. 防打火模块有一定的待机功耗（持续电流小于200mA），不用的时候，在不用的时候需要和电池物理断开。
2. 不带开关的版本，如果在5秒时间内连续通电两次，也会打火。
3. 防打火模块放置在电池旁边或者飞机外部与风散热使用效果更佳，推荐此方法使用；若长时间使用防打火模块 外壳温度可达110°C 请降低功率使用，有烧防打火模块断电的风险！