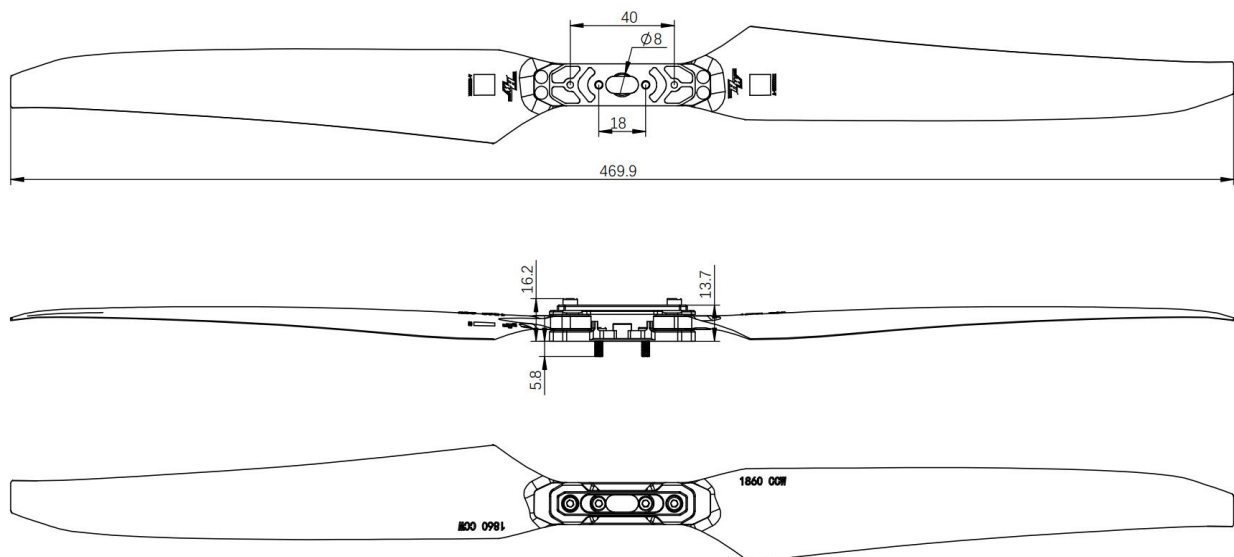


MFP 18x6.0

技术参数 Specification

产品型号 Model	MFP 18x6.0	单支重量 Single blade weight	39±3 g
主要材质 Material of blade	碳纤维增强尼龙复合材料 Carbon fiber reinforced nylon	表面工艺 Surface technics	哑光晒纹 Matte texture
桨夹材质 Material of Props adapter	铝合金 Aluminium alloy	使用环境温度 Operating temperature	-20°C~50°C
存储温度 Storage temperature	-10°C~35°C	存储湿度 Storage humidness	≤85 %
最佳转速范围 Recommended RPM range	3100~6300 RPM	常用拉力范围 Recommended thrust	1.0~4.5 kg
最大转速 Max RPM	7650 RPM	极限拉力 Max thrust	6.6 kg
直桨/折叠桨 Non-folding/Folding	折叠桨 Folding propeller	推荐搭配电机 Recommended motors of HOBBYWING	M6208 / X6 SE

尺寸图 Dimension Figure



转速、拉力、扭矩测试数据 Speed, thrust and torque test data

