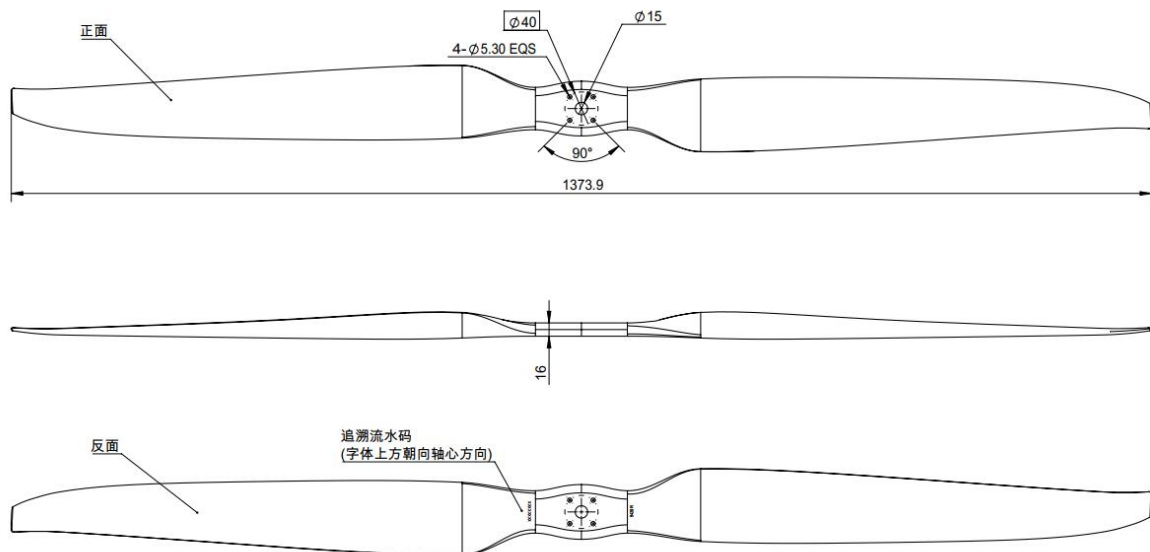


MSC 54x20

技术参数 Specification

产品型号 Model	MSC 54x20	单支重量 Weight	420±15g
主要材质 Material of blade	碳纤维+环氧树脂 Carbon fiber + Epoxy resin	表面工艺 Surface technics	哑光磨砂 Matte abrazine
存储温度 Storage temperature	-10~35 °C	使用环境温度 Operating temperature	-40~65 °C
最佳转速范围 Recommended RPM range	1400~2400 RPM	存储湿度 Storage humidness	≤85 %
极限拉力 Max thrust	70 kg	常用拉力范围 Recommended thrust	15~50 kg
直桨/折叠桨 Non-folding/Folding	直桨 Non-folding propeller	推荐搭配动力 Recommended motors of HOBBYWING	H13MD

尺寸图 Dimension Figure



转速、拉力、扭矩测试数据 Speed, thrust and torque test data

