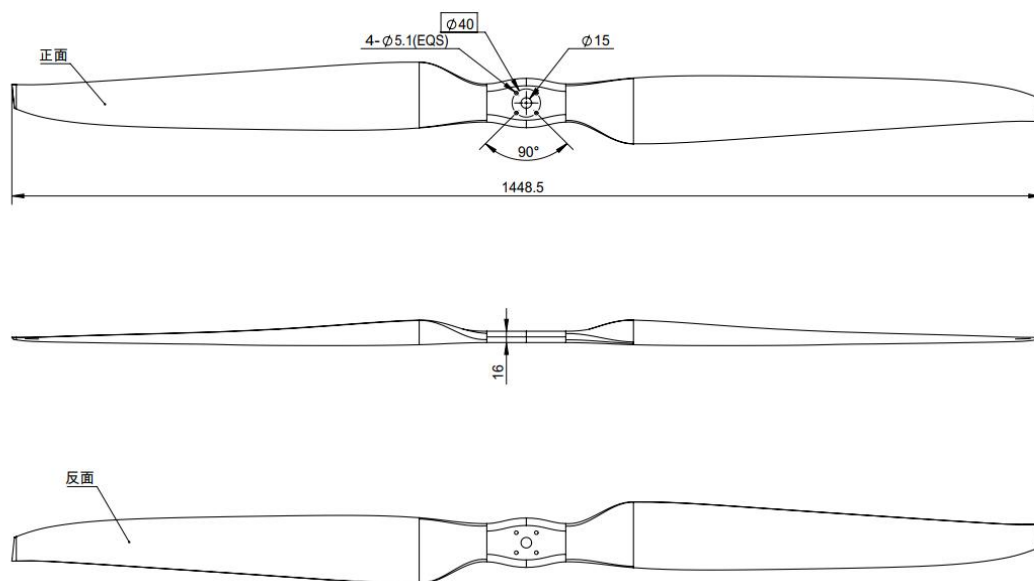


## MSC 57x20

### 技术参数 Specification

产品型号 Model	MSC 57x20	单支重量 Weight	480±20 g
主要材质 Material of blade	碳纤维+环氧树脂 Carbon fiber + Epoxy resin	表面工艺 Surface technics	哑光磨砂 Matte abrazine
存储温度 Storage temperature	-10~35 °C	使用环境温度 Operating temperature	-40~65 °C
最佳转速范围 Recommended RPM range	1200~2400 RPM	存储湿度 Storage humidness	≤85%
极限拉力 Max thrust	80 kg	常用拉力范围 Recommended thrust	14~55 kg
直桨/折叠桨 Non-folding/Folding	直桨 Non-folding propeller	推荐搭配动力 Recommended motors of HOBBYWING	X13 / H13MD

### 尺寸图 Dimension Figure



### 转速、拉力、扭矩测试数据 Speed, thrust and torque test data

