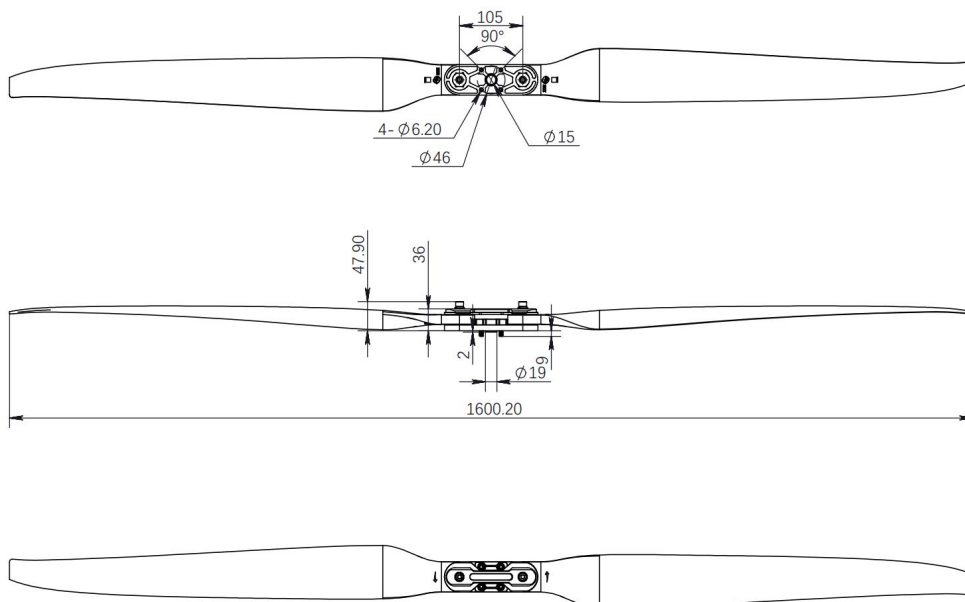


MFC 63x24

技术参数 Specification

产品型号 Model	MFC 63x24	单支重量 (含桨夹) Total weight (Including propeller adapter)	990±10 g
主要材质 Material of blade	碳纤维+环氧树脂 Carbon fiber + Epoxy resin	表面工艺 Surface technics	哑光磨砂 Matte frosted
桨夹材质 Material of Props adapter	铝合金 Aluminium alloy	使用环境温度 Operating temperature	-40°C~65 °C
存储温度 Storage temperature	-10°C~35 °C	存储湿度 Storage humidness	≤85 %
极限拉力 Max thrust	80 kg	常用拉力范围 Recommended thrust	17~65 kg
最佳转速范围 Recommended RPM range	1200~2200 RPM	最大转速 Max RPM	2460 RPM
直桨/折叠桨 Non-folding/Folding	折叠桨 Folding propeller	推荐搭配电机 Recommended motors of HOBBYWING	X15

尺寸图 Dimension Figure



转速、拉力、扭矩测试数据 Speed, thrust and torque test data

