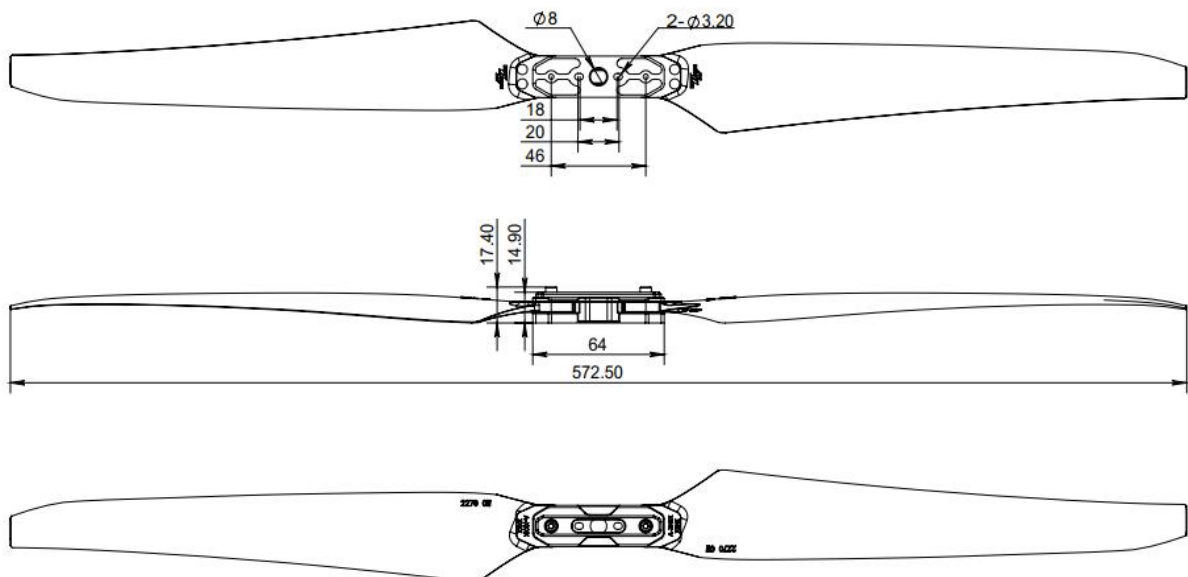


MFP 22x7.0

技术参数 Specification

产品型号 Model	MFP 22x7.0	单支重量 (含桨夹) Total weight (Including propeller adapter)	66 g
主要材质 Material of blade	碳纤维增强尼龙复合材料 Carbon fiber reinforced nylon	表面工艺 Surface technics	哑光晒纹 Matte texture
桨夹材质 Material of Props adapter	铝合金 Aluminium alloy	使用环境温度 Operating temperature	-30°C~65 °C
存储温度 Storage temperature	-10°C~45 °C	存储湿度 Storage humidness	≤85 %
极限拉力 Max thrust	11.0 kg	常用拉力范围 Recommended thrust	2.0~5.0 kg
最佳转速范围 Recommended RPM range	3000~4500 RPM	推荐最大转速 Max RPM	6700 RPM
直桨/折叠桨 Non-folding/Folding	折叠桨 Folding propeller		

尺寸图 Dimension Figure



转速、拉力、扭矩测试数据 Speed, thrust and torque test data

