



感谢您购买本产品！无刷动力系统功率强大，错误的使用可能导致人身伤害和设备损坏，为此我们强烈建议您在设备使用前仔细阅读本说明书，并严格遵守规定的操作程序。我们不承担因使用本产品或擅自对产品进行改造所引起的任何责任，包括但不限于对附带损失或间接损失的赔偿责任。

此动力系统为工业级非载人航空器配件，如您有更专业的应用需求，请联系我们。

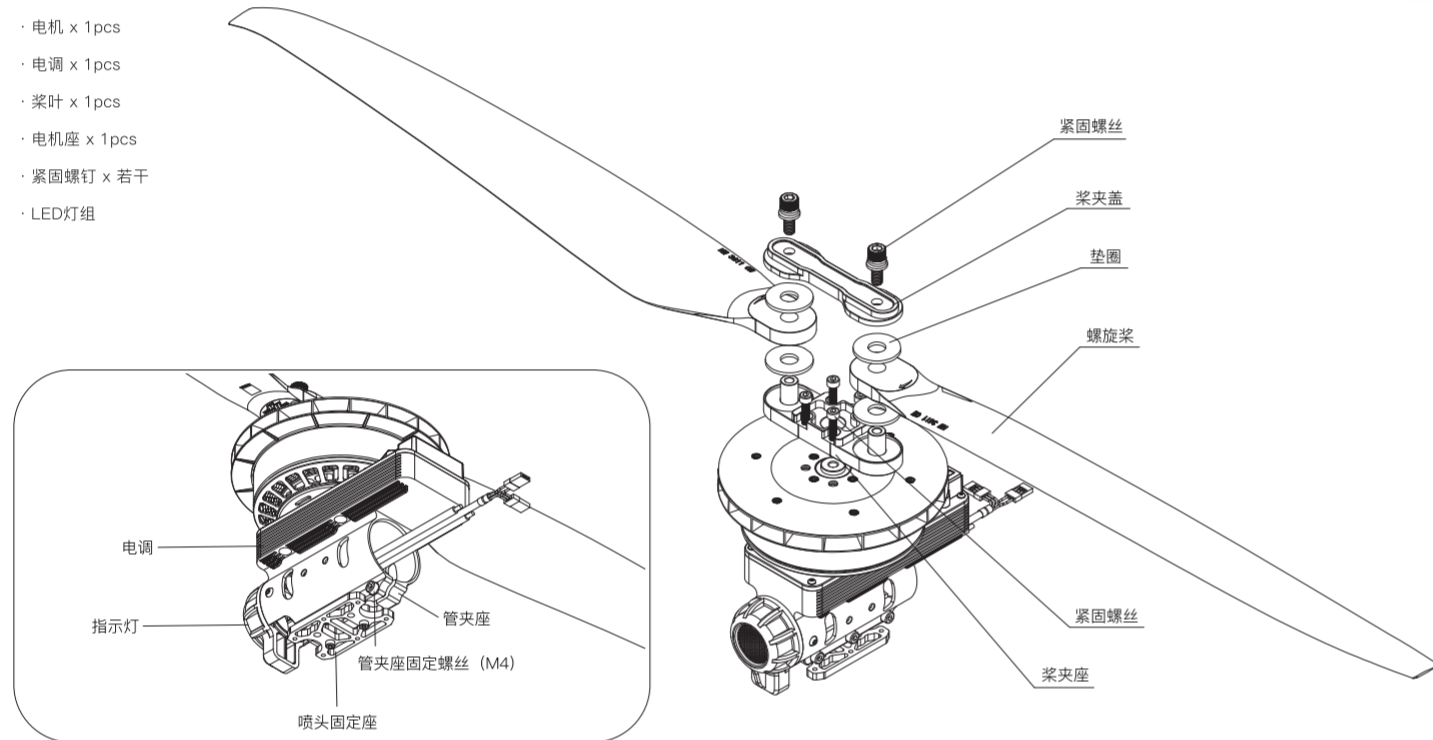
## 01 简介

X9 G2L无刷动力系统是一款一体便捷动力系统，可应用于农业、栽培、物流、消防、勘测、巡检等应用场景，单轴额定拉力7-12kg，单轴最大拉力24kg，适配40mm碳纤维管臂，适合多款小型及中型无人机。整体防水等级IPX6，可在复杂环境下使用；针对大载重无人机优化基于电机PMSM系统的FOC电调算法；此动力具有数字和模拟两种油门形式，两者可自由切换，互为冗余；系统具备上电自检，上电电压异常保护，过流保护，堵转保护等保护功能；通讯协议为HWCAN与DroneCAN双协议（即Cyphal (UAVCAN)），兼容市面上大部分主流闭源和开源飞控，具备实时数据传输；自带故障存储功能和日志，可记录故障数据；自带OTA升级，可从通过飞控给动力系统升级。

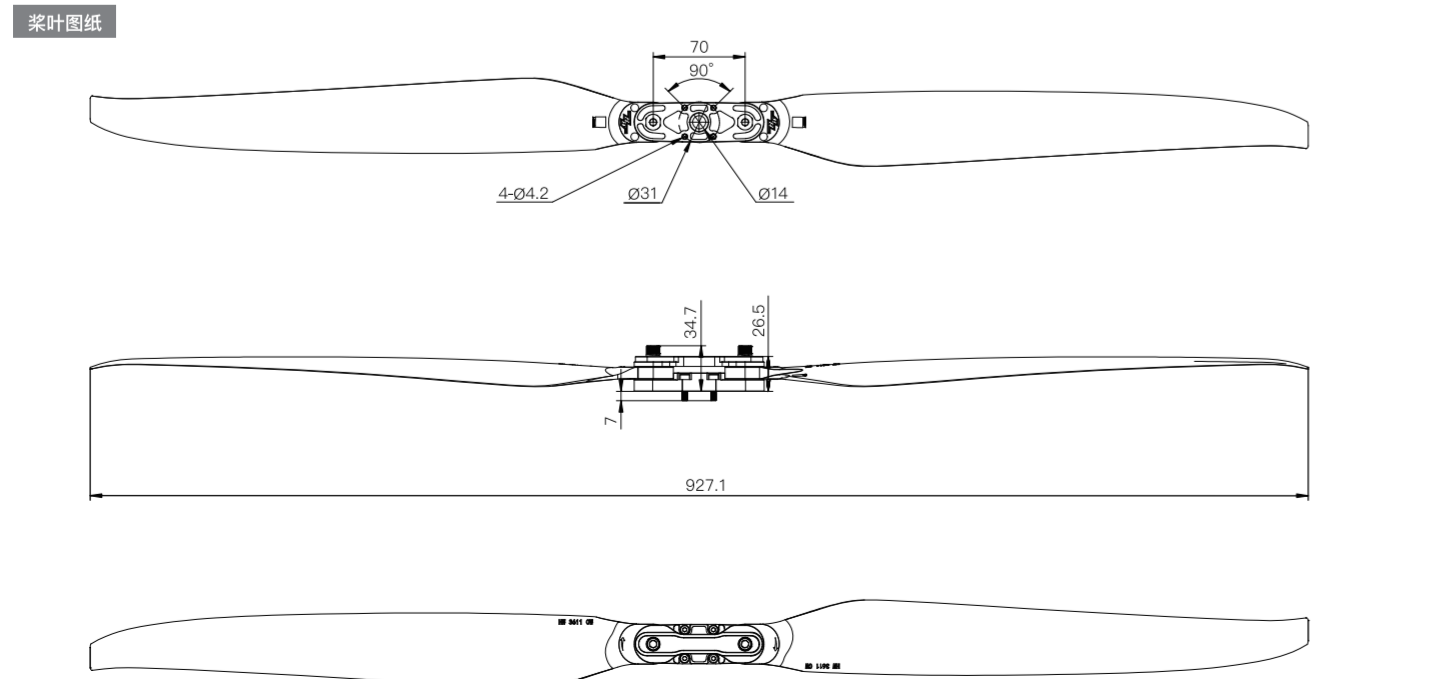
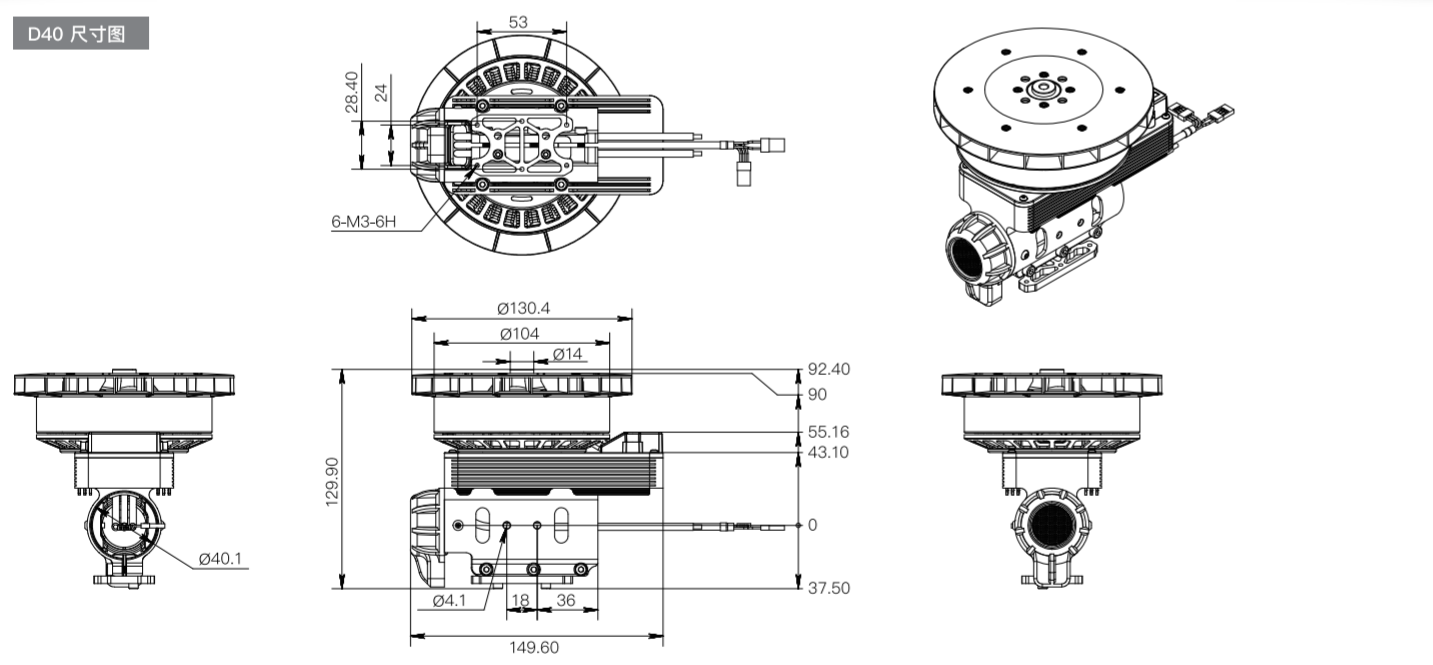
## 02 注意事项

- 使用时请远离人群、高压线、障碍物等，务必遵守当地法律法规及安全飞行规范使用。
- 适配桨叶为针对平原应用设计，不适用于高原。正常作业海拔小于2000米，高于2000米需要更换相应高原桨叶或者降低飞行负载。夏季正午时分，天气炎热，请根据实际温度，适当降低飞行负载。
- 桨叶材质为碳纤维增强尼龙复合材料，不适合共轴使用，请勿将此桨叶用于共轴。
- 不要在极端天气飞行，如大风、大雨、下雪、大雾、雷电、沙尘暴、结冰等天气。
- 请勿靠近高速旋转的螺旋桨和电机，防止被桨叶划伤。
- 禁止在室内带桨叶旋转测试或飞行，室内测试需要将桨叶拆下。
- 使用前请检查各部件是否完好，如有损坏及时联系客服售后更换。
- 飞行前检查连接结构件螺钉是否松动，电机是否水平。必要时，可对电机安装座的侧面预留的孔位进行铆钉固定。
- X9 G2L动力系统连接管径为40mm的圆形管臂。
- 搭配推荐电池使用，请勿使用超标电池，低放电倍率的电池等不合适的电池。本产品可以在很大的电压范围内转动，推荐使用的电池12-14S的锂离子聚合物电池，即电池电压使用范围是44.4V-60.9V向是最佳使用范围；若使用6S电池，电机可能会旋转，但是动力不能满足实际需求，仅建议作为不带桨调试。
- 每次作业完成之后可用清水对电机进行冲洗，注意保持电机干净清洁。
- 数字油门需搭配飞控使用，即飞控拥有CAN油门输出。相关使用方法，请联系飞控厂家。
- 勿对本产品进行私自改装（包括改装为共轴结构），因私自改装造成的损坏，厂家不承担任何责任。
- 起飞前请确认单轴悬停拉力是否在额定负载范围内，若过载使用会导致电机、电调的温度急速上升并可能导致坠机事故。
- 禁止私自拆卸电调、电机，避免损坏电机或影响电调的防护能力。
- 请使用原厂配件进行维修更换，若发现桨叶的叶片、桨夹损坏，请立刻进行更换。注意叶片唯一码需保证一致，若单片损坏需两片一起更换。其他部分损坏，请及时联系客服技术支持人员或无人机厂家。
- 当使用 CAN 数字油门时，建议将飞控油门门设置为 6%。

## 03 动力组成

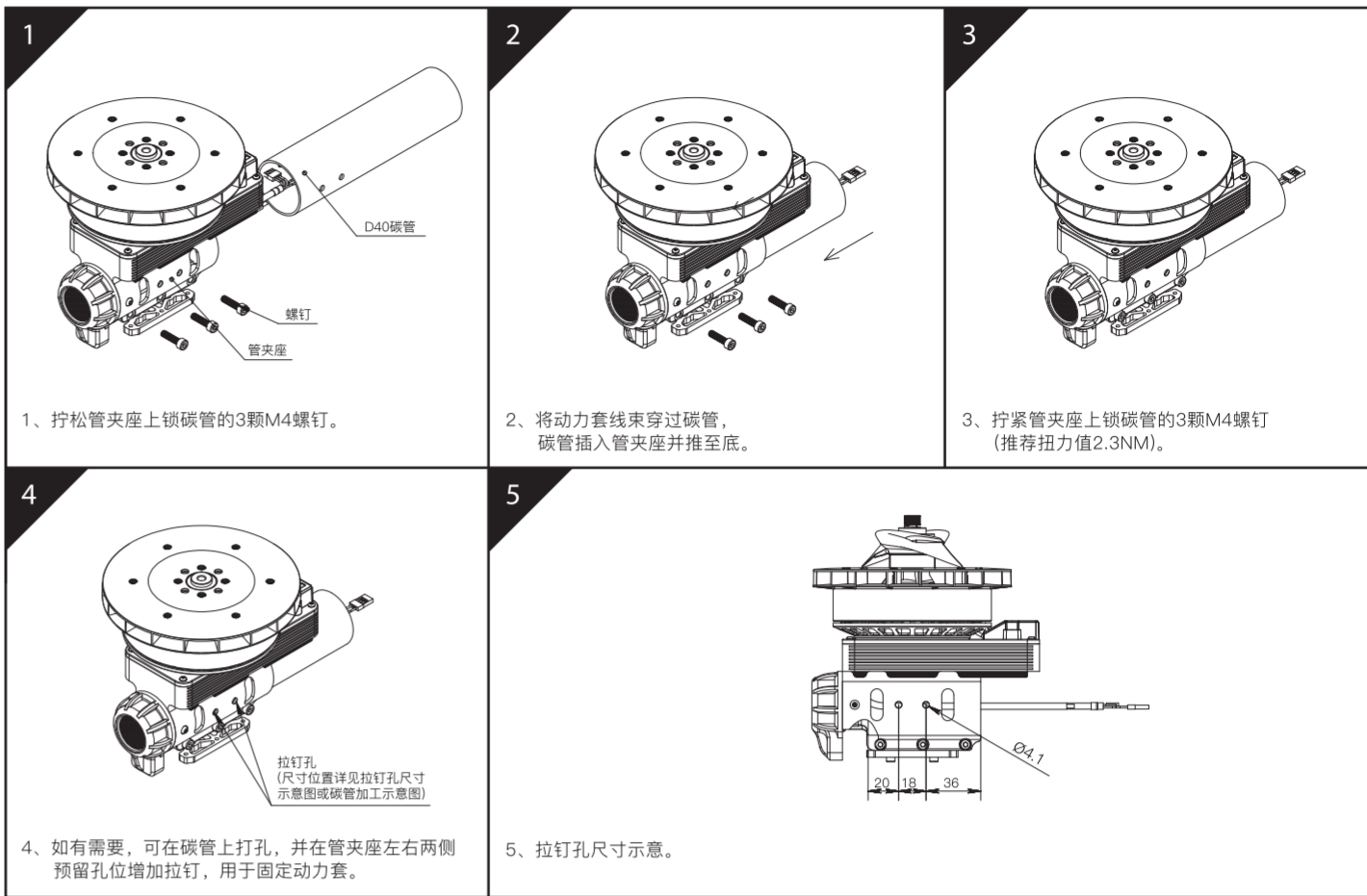
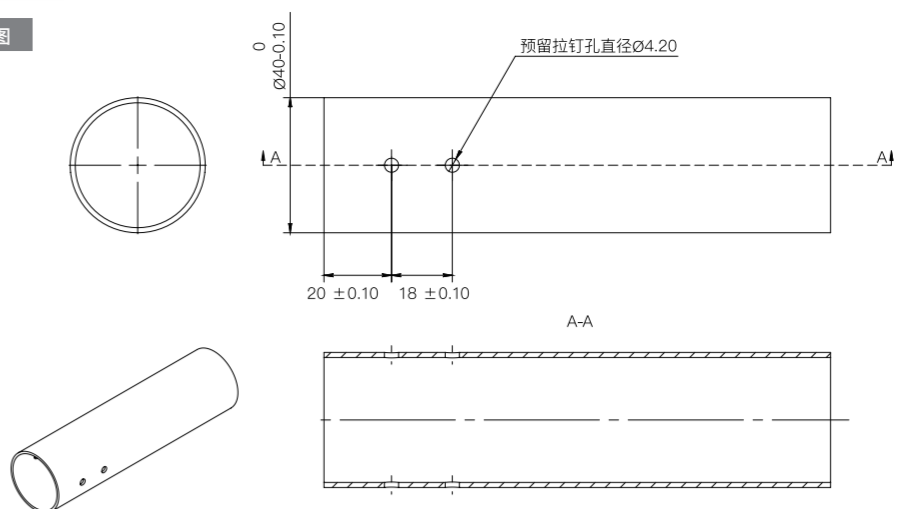


## 04 动力套尺寸



## 05 动力安装

D40-碳管加工示意图



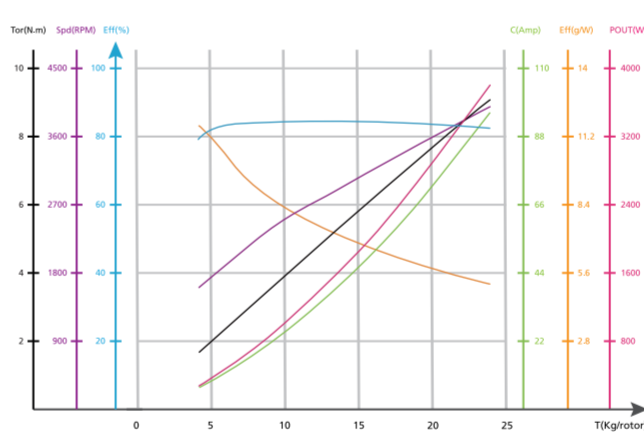
- 注：
- 1、黄灰绿三色线为数据输出、固件升级（可对电调进行系统升级）和数字油门排线，使用CAN协议。黄灰绿，黄—GND,灰—CH,绿—CL。
  - 2、黑白线为PWM油门线，黑色为地线，白色为PWM信号线。油门线需插在飞控上相应的电机控制接口。

## 06 规格参数

<p><b>X9 G2L</b>                  适配单轴负载：7-12 kg (海平面)                  最大拉力：24kg (海平面)                  额定电压：12S-48V/14S-54V                  适配锂电池：12-14S (最高63V)                  使用环境温度：-20°-50°C                  适用碳管：40mm                  总重量：1532±10g (含36°11°桨)                  防护等级：IPX6                  推荐拉力区间力效：9.7-7.7 g/W                  油门源：PWM+CAN                  额定输出功率（最大持续功率）：1370W                  额定电流：30A                  调参功能：软件调参+遥控器调参                  电源线：黑红12AWG-1000 mm ±10mm                  信号线：1090mm±10mm</p>	<p><b>电调</b>                  推荐锂电：12-14S(LiPo)                  电压范围：18-63V                  持续电流：30A (非密闭环境温度 ≤35/40°C)                  瞬时电流：120A (非密闭环境温度 ≤35/40°C)                  PWM固化油门：1050-1950 μs                  PWM油门频率：50-500Hz                  油门行程校准：不支持                  BEC：无                  故障存储：支持                  日志时间：默认1h (修改内部存储记录周期可实现最大24h)                  通讯协议：HWCAN+DroneCAN (即Cyphal (UAVCAN))                  CAN电阻：无终端电阻                  CAN默认波特率：500kbps                  CAN采样率：83.3%                  线序：黑---GND, 白---Signal, 黄---GND, 灰---CAN High, 绿---CAN Low</p>	<p><b>电机</b>                  定子尺寸：96*16 mm                  电机尺寸：Φ104*49.3 mm (风扇Φ130mm)                  KV值：110KV</p> <p><b>桨叶</b>                  型号：MFP 36x11 (折叠桨)                  长度：927.1mm                  重量 (含桨夹)：287g*                  单片桨叶：82g*                  材质：碳纤维增强尼龙复合材料                  *注：存在误差，以实物为准。</p>
--	--	--

## 07 拉力数据表

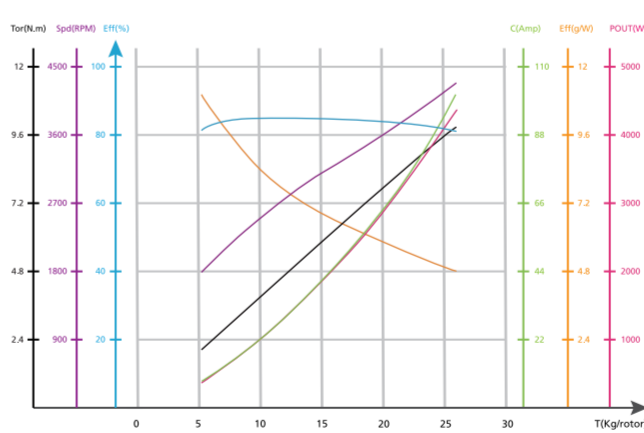
X9 G2L-12S拉力负载曲线图



X9 G2L-12S锂离子聚合物电池拉力数据表

工作电压	油门	推力	电流	功率	转速	力效	扭矩	功率	电机壳温度
48V (12S LiPo)	33%	4353	7.8	375.0	1637	11.6	1.75	299.3	
	35%	4844	8.9	427.8	1724	11.3	1.93	347.9	
	37%	5356	10.2	488.2	1811	11.0	2.12	402.1	
	39%	5884	11.6	556.0	1896	10.6	2.32	461.6	
	42%	6703	13.9	670.0	2027	10.0	2.64	500.0	
	45%	7545	16.6	796.6	2153	9.5	2.96	556.3	
	48%	8407	19.4	933.7	2274	9.0	3.30	585.4	
	51%	9284	22.5	1079.9	2392	8.6	3.63	610.3	
	54%	10177	25.7	1234.5	2506	8.2	3.97	642.5	
	57%	11085	29.1	1397.6	2616	7.9	4.31	671.9	
	60%	12009	32.7	1570.0	2725	7.6	4.66	708.7	
	63%	12949	36.5	1752.6	2831	7.4	5.00	743.6	
66%	13906	40.5	1947.1	2937	7.1	5.36	787.4		
69%	14879	44.8	2154.9	3042	6.9	5.72	829.1		
72%	15867	49.5	2377.3	3148	6.7	6.08	878.4		
75%	16867	54.4	2615.1	3254	6.4	6.46	925.0		
78%	17872	59.7	2867.6	3360	6.2	6.84	978.9		
81%	18873	65.2	3132.5	3466	6.0	7.23	1029.9		
84%	19859	70.9	3405.3	3570	5.8	7.60	1078.2		
87%	20814	76.5	3678.8	3671	5.7	7.97	1123.1		
90%	21717	82.0	3943.2	3768	5.5	8.30	1165.8		
100%	23997	95.9	4607.3	4000	5.2	9.07	1279.6		

X9 G2L-14S拉力负载曲线图



X9 G2L-14S锂离子聚合物电池拉力数据表

工作电压	油门	推力	电流	功率	转速	力效	扭矩	功率	电机壳温度
54V (14S LiPo)	33%	5311	9.1	492.0	1769	10.8	2.11	397.5	
	35%	5866	10.4	561.3	1852	10.5	2.32	459.1	
	37%	6460	11.9	640.9	1938	10.1	2.54	529.1	
	39%	7084	13.5	730.1	2034	9.7	2.78	606.5	
	42%	8059	16.3	879.9	2227	9.2	3.15	738.1	
	45%	9063	19.3	1045.9	2386	8.7	3.54	876.3	
	48%	10092	22.7	1225.5	2498	8.2	3.93	1027.8	
	51%	11110	26.2	1416.7	2626	7.8	4.32	1188.1	
	54%	12143	29.9	1618.5	2747	7.5	4.72	1356.6	
	57%	13194	33.9	1830.7	2865	7.2	5.11	1533.3	
	60%	14225	38.0	2054.1	2980	6.9	5.51	1718.3	
	63%	15200	42.4	2290.0	3093	6.7	5.91	1913.2	
66%	16383	47.0	2540.3	3206	6.4	6.31	2119.2		
69%	17487	51.9	2806.9	3320	6.2	6.72	2337.6		
72%	18611	57.2	3091.8	3435	6.0	7.14	2569.3		
75%	19750	62.8	3396.1	3553	5.8	7.57	2814.5		
78%	20895	68.8	3720.0	3672	5.6	7.99	3072.0		
81%	22030	75.1	4061.2	3793	5.4	8.41	3338.6		
84%	23130	81.6	4414.0	3913	5.2	8.81	3608.1		
87%	24162	88.2	4787.5	4030	5.1	9.17	3871.0		
90%	25084	94.4	5103.4	4137	4.9	9.50	4113.5		
100%	26829	99.8	5394.8	4228	4.8	9.75	4371.6		

\*以上数据为好盈实验室于室温 25°C、海平面高度，变化油门输入调节测得。

## 08 保护功能

- 启动保护：动力套上电后进入自检状态，成功则听见一串自检鸣叫音后方可正常运行，若自检不通过则无法驱动电机同时闪光灯警示。
- 堵转保护：当电调检测到电机发生堵转时，电机会尝试输出1s，如果期间持续堵转，电调会彻底关闭输出并不会再尝试重启电机；此时需重新上电方可清除故障灯和恢复动力输出。
- 过流保护：当瞬间电流异常并超过280 A时，持续约0.6ms，电调会关闭输出并一直尝试重启电机，若多次重启失败，重新上电后可恢复正常。
- 油门信号丢失保护：当电调检测到油门遥控信号丢失0.6s以上触发油门信号丢失报警，丢失1s后立即关闭输出，以免因螺旋桨继续高速转动而造成更大的损失。信号恢复后，电调也随即恢复相应的功率输出。
- 启动延时保护：电机第一次启动时，约有400ms的延时，在此期间电机会以低速开折叠桨，直至桨叶弹开，电机才能全速运转。在延时启动期间，无论给多少油门，电机的转速都不会改变。在搭配飞控使用的时候，需要对飞控的延时自动项做延时处理，不然会出现电机弹射起飞的这种问题。如：开源ArduPilot，修改MOT\_SPOOL\_TIME，TKOFF\_SLEW\_TIME修改为2s；闭源飞控，请联系飞控厂家。
- 过温警告：电机电调无温度保护，当电调温度大于110°C或电调温度超过100°C后，电调LED灯会闪烁（参考灯状态说明）且CAN数据对外报过温警告，但是并不会停转或降低输出。当电机和电调持续过温，有烧毁的风险。
- 刹车电压保护：电机电调在收油门过程中会产生反电动势，电调会做相应的逻辑处理，以免高压反电动势损坏内部元器件，反电动势限值阈值为63V。

## 9 警示音说明

电机通电的后异常警示音，与油门信号和电压异常有关，检查输入电压和油门。

故障现象	警示音	可能原因	解决办法
上电后电机无法启动	“哔哔哔...”的急促单音	油门未归零	将油门打到最低点
上电后电机无法启动	“哔、哔、哔、.....”（每个间隔1秒）	接收机油门通道无油门信号输出	检查发射机与接收机配合是否正常 检查油门控制通道接线是否正常
上电电压低于18V	“哔哔”、“哔哔”、（每个间隔1秒）	电池电压过低	更换合适的满电电池
上电电压高于63V	“哔哔”、“哔哔”、（每个间隔1秒）	电池电压过高	更换合适的满电电池

## 10 灯色状态说明

闪烁当前选择灯色	灯语含义	解决方法
连续1短闪	过压	更换电池（使用低于63V的电池）
连续2短闪	欠压	更换电池（使用高于18V的电池）
连续3短闪	过流	· 重新上电，并检查电机有无异物 · 建议检查折叠桨的叶片和桨尖之间是否已先折合力可进行电动 · 联系售后
连续1长闪	油门丢失	· 检查信号线是否连接飞控 · 检查遥控器、飞控是否开机 · 检查黑白线电阻，如果短路，联系售后
连续（1长闪+1短闪）	油门未归零	电机转动过程中，出现此问题，请检查飞机电池、电路
连续（1长闪+2短闪）	MOS过温（超过110°C）	等待动力套降温冷却后方可重新上电运行
连续（1长闪+3短闪）	电容过温（超过100°C）	等待动力套降温冷却后方可重新上电运行
连续（1长闪+4短闪）	触发堵转保护	· 油门归零后可以重新启动 · 请查看电机内，是否有异物，清除异物后再启动
连续（2长闪）	上桥开路	· 请检查电机线路是否完好 · 联系售后
连续（2长闪+1短闪）	上桥短路	· 请检查电机是否有完好 · 联系售后
连续（2长闪+2短闪）	电机缺相短路	· 请检查电机是否有完好 · 联系售后
连续（2长闪+3短闪）	A相运放异常	· 重新上电可恢复正常 · 联系售后
连续（2长闪+4短闪）	B相运放异常	· 重新上电可恢复正常 · 联系售后
连续（3长闪）	C相运放异常	· 重新上电可恢复正常 · 联系售后

## 11 日常使用

### 1 遥控器调参

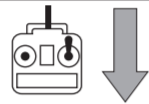
X9 G2L转向和灯色的变更，可通过遥控器油门摇杆方式进行参数设定。参数设定方式如下：

使用遥控器油门摇杆设定参数分为四个步骤：

①进入设定模式；②选择参数设定项；③选择参数值；④退出设定模式。

#### 一、进入设定模式

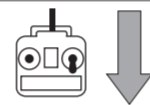
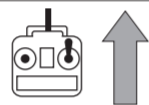
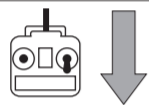
开启遥控器，将油门打到最高，电调接上电池，等待2秒，电机鸣叫“1113”提示音，再等待5秒，会再次鸣叫“1113”提示音，表示已经进入设定模式，进入第二步“选择参数设定项”。



#### 二、选择参数设定项

进入设定模式后，会听到3种提示音，按如下顺序循环鸣叫。在鸣叫某个提示音后，3秒内将油门打到最低，则进入对应的参数设定项并鸣叫“3331”提示音，或进入第四步“退出设定模式”。

1	“哔”	转向	(1短音)
2	“哔-哔”	灯色	(2短音)
3	“哔-哔-哔”	保存并退出（进入第四步）	(3短音)



#### 三、选择参数值

进入设定项后，马达会循环鸣叫，在鸣叫某个提示音后将油门打到最高点，则选择该提示音对应的参数值，并鸣叫“1113”提示音，表示该参数设定已被“暂存”，返回第二步选择参数项目，可选择其他参数设定项或选择退出设定模式。

参数值（提示音）	1 “哔”	2 “哔-哔”	3 “哔-哔-哔”	4 “哔-哔-哔-哔”	5 “哔-”
1 转向	CCW	CW			
2 灯色	红	*绿（默认）	白	蓝	关闭

默认转向为动力系统中标示的CW或CCW转向。

#### 四、退出设定模式

在第二步中，当电机鸣叫出3“哔-哔-哔”（即第三个设定项）三声短音后，3秒内将油门打到最低点，则选定“保存并退出”项，马达鸣叫“33112”提示音，表示所有参数已被保存，调参过程结束，随后进行自检。等待自检完成后表示系统准备就绪。

### 2 调整LED颜色更换

LED灯出厂默认为绿色，X9 G2L已经取消物理LED等开关，除遥控器调参外只能通过软件或者飞控通过CAN调参的方式修改LED灯颜色。可使用DataLink V2数据盒、CAN分析仪、飞控等工具对LED灯颜色进行修改。

DataLink V2数据盒需要额外购买，请在淘宝、代理商、好盈销售处购买；CAN分析仪，需要额外购买；飞控操作方式，请提前联系飞控厂家是否支持。参数设置时，灰色为不可选参数。**高级参数谨慎变更，环路控制参数和电机控制参数涉及驱动程序控制逻辑并影响实际飞行效果，请保证同一架飞机的每个动力参数都一致，错误的参数可能会导致坠机事故。**

本说明书仅提供使用DataLink V2对动力套进行调参的操作方式，不提供CAN分析仪和飞控的操作方式。CAN分析仪请遵循好盈协议/DroneCAN协议，飞控请联系相应的飞控厂家。

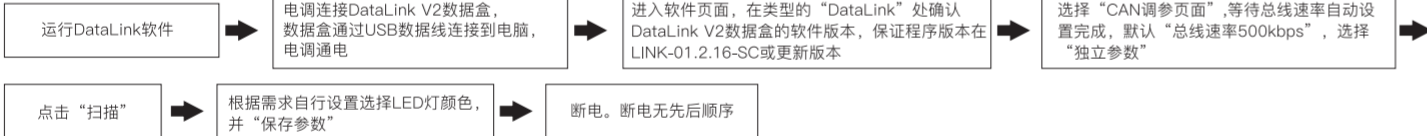
#### DataLink V2数据盒操作方式

##### 1) 连线

USB线连接电脑和DataLink V2数据盒；

电调---->DataLink V2数据盒“黄 灰 绿”---->“- CH1 CL1”，数据盒上的XT30接口无需重复供电。

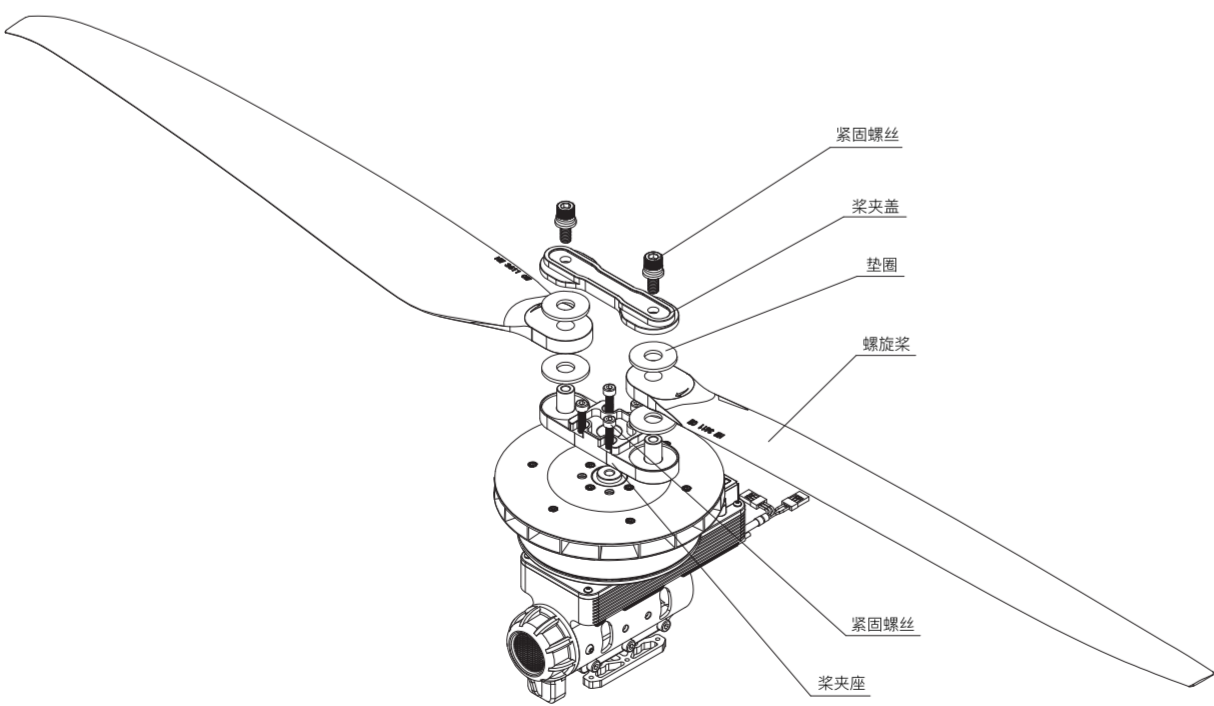
##### 2) 软件操作



### 3 更换桨叶

- 使用内六角螺丝刀依次将两个叶片牢固螺母取出，换上完好叶片。如需要更换桨尖则继续使用工具将桨尖牢固螺母取出更换整套桨夹加桨叶。
- 安装桨夹、叶片时先将桨夹底座安装在电机上面，再依次安装叶片、螺旋桨垫片、桨尖上盖，最后安装牢固螺母；注意安装桨叶螺钉桨夹后叶片和桨尖之间需有一定折合力可进行旋转，使用中强度螺丝并确保桨尖与电机牢固螺母拧紧。
- 注意同一个桨尖上安装的两片叶片唯一码需保证一致，若单片损坏需两片一起更换。

**注：长期未被拧过的螺丝，螺丝上的厌氧型螺纹胶已经凝固，强行拧螺丝可能会拧断螺丝或导致滑丝。请提前用热风枪或者吹风机对螺丝进行预热。把螺丝温度加热到70°C左右时，再使用内六角螺丝刀对螺丝进行拆卸。**



### 4 固件升级

软件升级分为电脑在线升级和飞控远程升级（OTA）两种方式。远程升级需与飞控配合，此处不做解释。

此功能需使用DataLink V2数据盒，升级包专用DataLink软件，USB数据线。

DataLink V2数据盒版本要求，LINK-01.2.16-SC或更新版本；DataLink软件联系好盈获取。

**注：使用此功能前请保证电脑已安装VC运行库，未安装无法使用。一个升级包内通常只含有1款电调的一个程序，其它程序，请重新获取新的升级包。详情请参照DataLink V2使用手册。升级包可在购买处、好盈官网、经销商、好盈销售、好盈、售后获取。由于此动力套电调的驱动算法是FOC，程序有唯一性，只能在固定版本上升级，不能随意升级。**

**注：只能从已有的程序里升级，仅可升级软件，硬件无法升级。**

#### CAN电调升级

##### 1) 连线

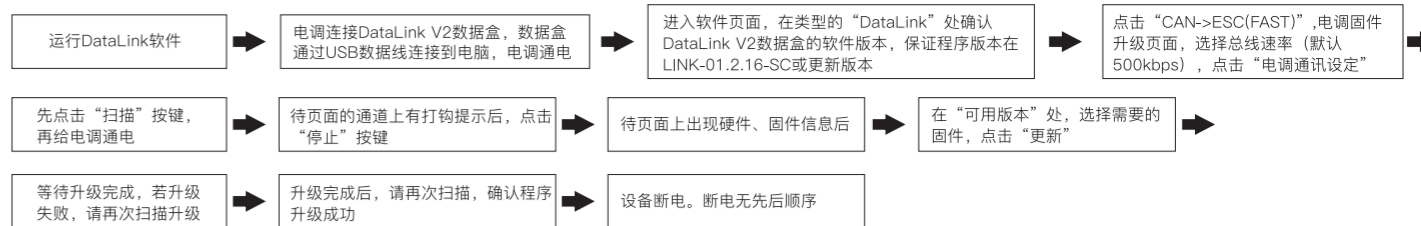
USB线连接电脑和DataLink V2数据盒；

电调---->DataLink V2数据盒“黄 灰 绿”---->“- CH1 CL1”，数据盒上的XT30接口无需重复供电。

##### 2) 软件操作

可在购买处获取，好盈官网、经销商、好盈销售、好盈售后获取。

**注：只能从已有的程序里升级，仅可升级软件，硬件无法升级。**



### 5 CAN调参功能的使用

在无要求的情况下，电调默认出厂ID为1、油门通道为1，总线速率为500kbps。

X9 G2L开放多项功能，可自行调参。调参时请根据实际需求调整。可调整油门行程，更换DroneCAN协议，修改LED灯颜色等。

具体可参见相关文档，DataLink V2数据盒，软件版本应为LINK-01.2.16-SC或更新版本才能使用。

**高级参数谨慎变更，环路控制参数和电机控制参数涉及驱动程序控制逻辑并影响实际飞行效果，请保证同一架飞机的每个动力参数都一致，错误的参数可能会导致坠机事故。**

此功能可以和飞控互通并遵循HWCAN和DroneCAN协议，开源飞控操作请按照两种协议设置，商用飞控，请联系飞控厂家。

Ardupilot飞控，请参照 <https://ardupilot.org/copter/docs/common-hobbywing-dronecan-esc.html>

除通过飞控进行调参外，此功能其他使用方式需要另购DataLink V2数据盒才能使用。

在使用此功能前，保证电脑系统提前安装了Microsoft Visual C++ 2013 软件，否则无法正常工作。

##### 1) 连线

电调---->DataLink V2数据盒“黄 灰 绿”---->“- CH1 CL1”，数据盒上的XT30接口无需重复供电。

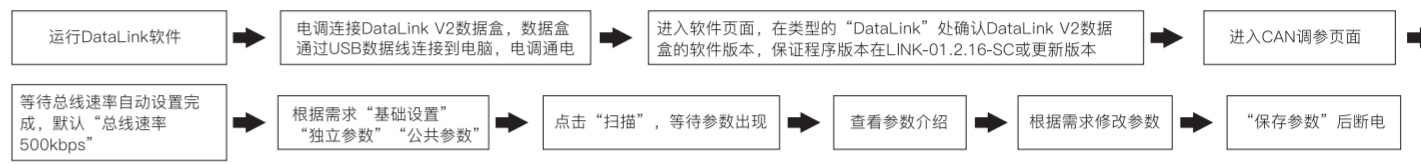
USB线连接DataLink V2数据盒到电脑。

电调通电。

更改ID时将桨拆卸下来，避免危险发生。

同一架飞机，不同的电调ID和油门不能相同，否则使用CAN功能时，相同ID的不同电调会被识别成一个电调。

##### 2) 软件操作



### 6 故障存根

故障记录功能可以记录到过压，过流，油门丢失，MOS过温，电容过温，堵转故障，开路故障，短路故障，断线故障等；当发生这些故障时，其累计故障次数会相对应的+1，记录下最后一次故障对应上电次数与其最后一次故障发生时的运行时间。

记录累计上电次数，电调每一次下电后再一次上电时其值会相对应的+1；记录累计运行时间，电调在上电运行的累计时间。整机厂可以根据运行时间和上电次数，自行设置保养标准。

此功能需使用DataLink V2数据盒，DataLink软件，串口助手，USB数据线。

**注：DataLink软件可在好盈官网、经销商、好盈销售、好盈售后获取。**

**DataLink V2数据盒版本要求：LINK-01.2.16-C或更新版本；串口助手要求：USB转TTL协议；DataLink软件要求为故障存根版，可在官网、微信公众号或者售后获取。**

**DataLink V2数据盒有三种供电方式（+5V），USB数据线、串口助手、外置供电线，任选一种即可供电方式即可，无需重复供电。**

**注：详细使用步骤请参照DataLink V2数据盒使用手册。**

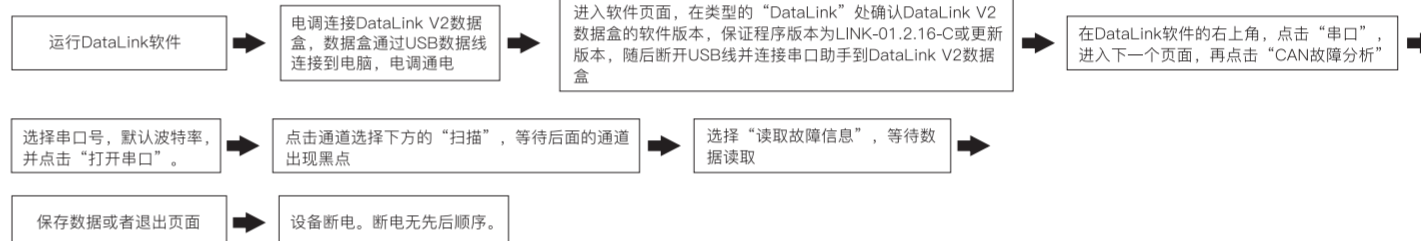
##### 1) 连线

串口助手---->DataLink V2数据盒“GND 5V TX RX”---->“- + RX2 TX2”（请按此对应线序）；

电调---->DataLink V2数据盒“黄 灰 绿”---->“- CH1 CL1”，数据盒上的XT30接口无需重复供电，多个电调可以并联使用。

**注意：多个电调并联使用的时候，ID和油门编号必须设置为不一样，否则只有一个电调能被识别到。**

##### 2) 软件操作



### 7 实时数据读取

动力套通电，即对外传输实时数据。数据格式遵循HWCAN协议和DroneCAN协议，默认为HWCAN协议。使用飞控，DataLink V2数据盒，CAN分析仪可查看实时数据。飞控和CAN分析仪使用方法遵循HWCAN和DroneCAN协议，本说明书里略。

本说明书只简单介绍DataLink V2数据盒使用方法。

Ardupilot飞控，请参照 <https://ardupilot.org/copter/docs/common-hobbywing-dronecan-esc.html>

微克、博鹰、极翼等闭源飞控，请联系厂家获取使用方法。

电调将实时输出转速、油门、电流、电压、电调温度、MOS温度、电容温度、电机温度、电调状态信息。电机温度需要在电机里另加温度传感器，标品电机没有，标准版本的此数据无任何实际意义。

如需使用DataLink V2数据盒进行读取，需使用DataLink V2数据盒，DataLink软件，串口助手，USB数据线。

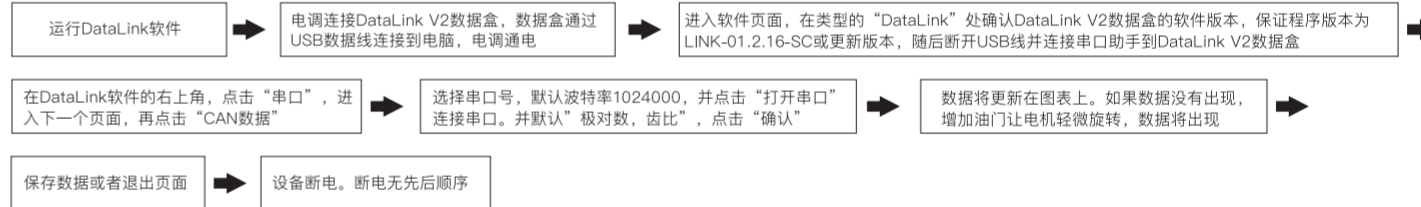
##### 1) 连线

串口助手---->DataLink V2数据盒“GND 5V TX RX”---->“- + RX1 TX1”（请按此对应线序）；

电调---->DataLink V2数据盒“黄 灰 绿”---->“- CH1 CL1”，数据盒上的XT30接口无需重复供电，多个电调可以并联使用。

**注意：多个电调并联使用的时候，ID和油门编号必须设置为不一样，否则只有一个电调能被识别到或者没有数据。**

##### 2) 软件操作



### 8 日志读取

动力套能够默认情况下，能够存储1个小时的运行日志。数据格式遵循HWCAN协议和DroneCAN协议，默认为HWCAN协议。使用飞控，DataLink V2数据盒，CAN分析仪可查看日志数据。飞控和CAN分析仪使用方法遵循HWCAN和DroneCAN协议，本说明书里略。本说明书只简单说明DataLink V2数据盒使用方法。

微克、博鹰、极翼等闭源飞控，请联系厂家获取使用方法。

电调将记录转速、油门、电流、电压、电调温度、MOS温度、电容温度、电机温度、电调状态信息。电机温度需要在电机里另加温度传感器，标品电机没有，标准版本的此数据无任何实际意义。

如需使用DataLink V2数据盒进行读取，需使用DataLink V2数据盒，DataLink软件，串口助手，USB数据线。

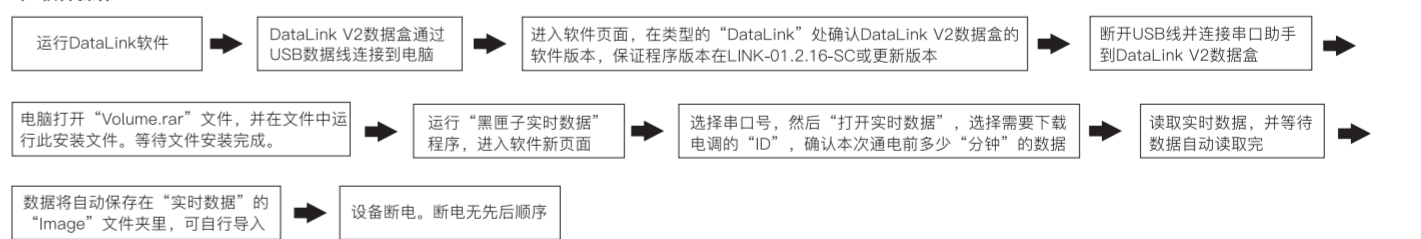
##### 1) 连线

串口助手---->DataLink V2数据盒“GND 5V TX RX”---->“- + RX1 TX1”（请按此对应线序）；

电调---->DataLink V2数据盒“黄 灰 绿”---->“- CH1 CL1”，数据盒上的XT30接口无需重复供电，多个电调可以并联使用。

**注意：多个电调并联使用的时候，ID和油门编号必须设置为不一样，否则只有一个电调能被识别到或者没有数据。**

##### 2) 软件操作



### 9 其他功能

#### CAN功能拓展

CAN功能拓展，需要遵循HWCAN和DroneCAN协议，与飞控连接好，可以通过CAN获取电调的工作信息、数字油门、电调设置，或进行飞控升级等。

闭源飞控，请联系飞控厂家。

Ardupilot飞控，请参照 <https://ardupilot.org/copter/docs/common-hobbywing-dronecan-esc.html>

线序定义，CAN线为黄灰绿三色线，黄为GND（地线），灰为CAN-High，绿色为CAN-Low。

使用CAN通讯，需要遵循CAN协议，请联系好盈或代理商获取协议内容。默认总线速率500kbps，可自行设置；无CAN电阻，使用时在飞控端加CAN电阻；ID1，油门通道1，使用时请自行设置。

## 12 维护保养

· 首次使用无人机或者长期不用的飞机。需要在拆桨后根据飞控的电机转向查看功能，确认电机的转向，并检查桨叶和电机安装是否正确，按照飞控的电机转向方式依次查看。若有异常，请及时修改。

· 展开桨叶，展开到180度水平。展开过程中，检查桨叶与桨尖之间的松紧度，若桨叶出现了松动，使用内六角螺丝刀将桨叶重新紧固；并仔细检查飞机上使用的桨是否有裂纹和缺口，塑料聚合物桨叶，小于2mm的缺口并不影响实际使用，若大于，请及时更换。

· 每次作业前，优先检查电机、桨叶、机臂的螺丝是否安装牢固。检查时，手动摇晃相关部分，若有部位松动请及时紧固，这些部位关系到飞机飞行安全，一定要仔细检查；若发现有部件老化或者损坏，请及时更换。

· 每飞行20小时/200个架次，或者长期存储一个月后，需要对无人机进行做定期的维护保养。在日常使用和存储的过程中，设备可能会发生磨损、老化和故障。

· 若是长久不使用，桨叶和电机上有灰尘、农药残留，用湿毛巾擦拭。定期维护保养可以确保设备以最佳的状态投入到下一周期的作业中，降低故障风险并提升作业效率。

## 13 售后维修

动力系统设备损坏请及时联系好盈售后客服，在不影响性能的前提下，并确保客服联系后可自行使用好盈原厂动力系统套装配件进行更换，禁止用户自行替换非原厂配件（如螺钉，桨尖，桨叶，保护套等）进行使用；若造成任何后果，厂家不承担任何责任。