

X-Rotor
无刷动力使用说明书
X15



感谢您购买本产品！无刷动力系统功率大、错误的使用可能导致人身伤害和设备损坏。为此我们强烈建议您在设备前仔细阅读本说明书，并严格遵守规定的操作程序。我们不承担因使用本产品或擅自对产品进行改造所引起的任何责任，包括但不限于对财产损失或间接损失的赔偿责任。

00 简介

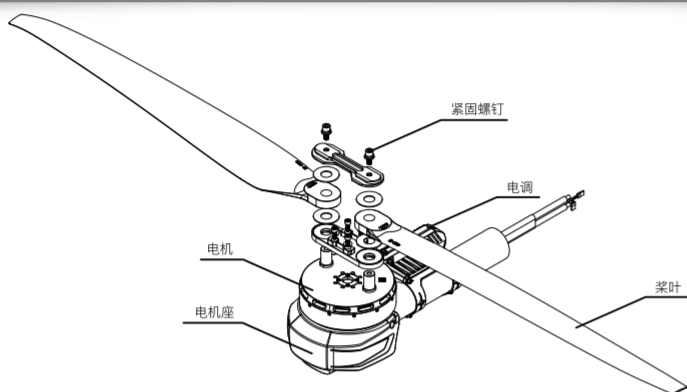
XRotor-X15无刷动力系统是一款一体便捷动力系统，可应用于农业、教育、物流、消防、勘测、巡检等应用场景。单轴额定拉力32.5-37.5kg，单轴最大拉力72kg，适配60mm碳纤维机臂，适合4轴无人机起飞重量小于149kg无人机。整体防水等级IPX6，可在复杂环境下使用；针对大载重无人机优化电调FOC-电机PMSM系统算法；此动力有数字油门和模拟油门的油门，任意自由切换，双重油门冗余；系统具备上电自检，上电电压异常保护，过流保护，堵转保护等保护功能；自带HW-CAN与Drone-CAN双协议；兼容市面上大部分主流闭源和开源飞控，具备实时数据传输；自带故障存储功能和日志，可记录故障数据；自带OTA升级，可通过飞控给动力系统升级。
警告：X15为无人机设计，不适用于载人无人机。有人机请咨询好盈公司，以提供专业的人机无刷动力系统。

01 注意事项

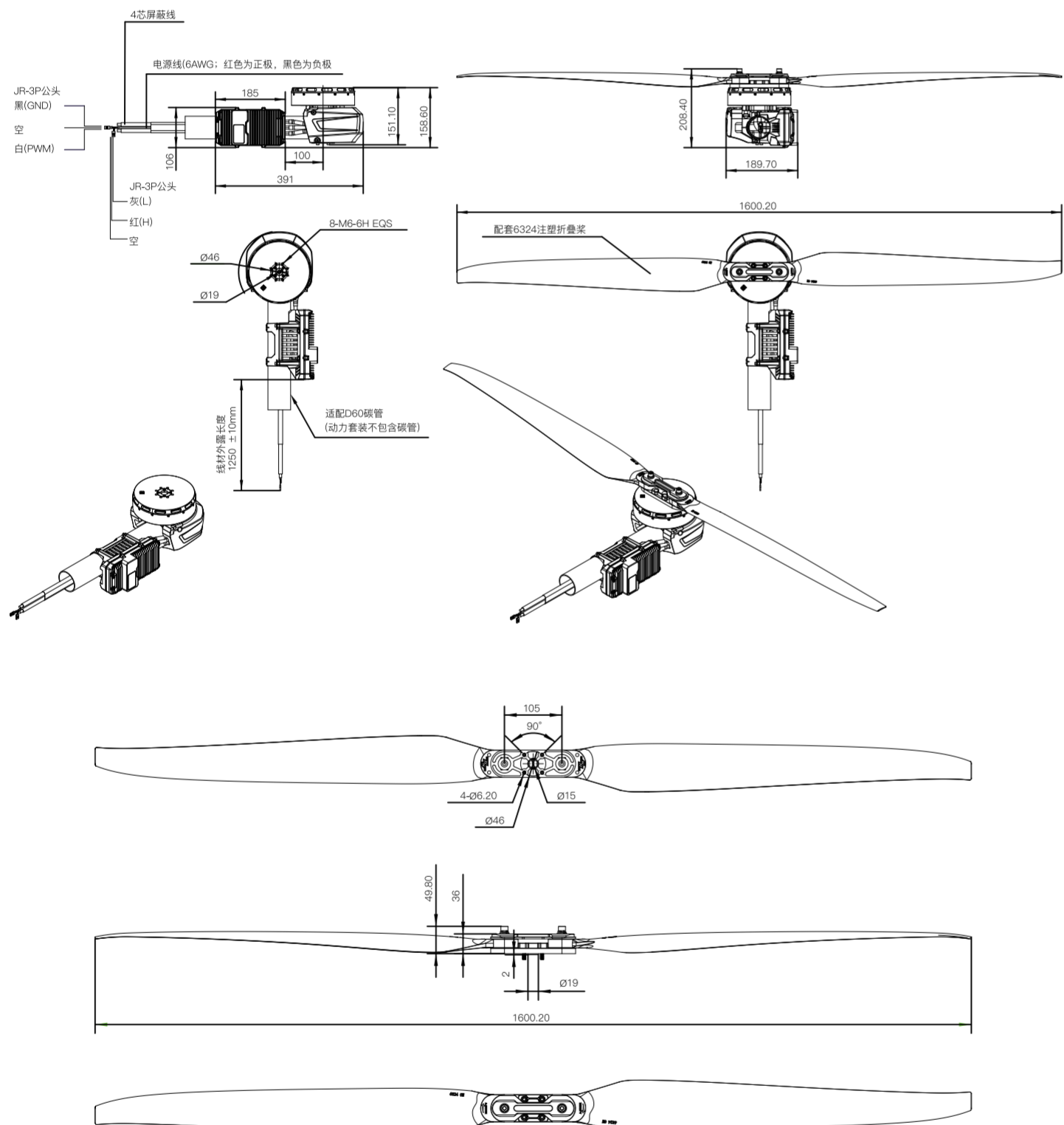
- 使用时请远离人群、高压线、障碍物等，务必遵守当地安全飞行规范使用。
- 桨叶是针对平原设计，不能用于高原。正常作业海拔小于2000米，高于2000米需要更换相应高原桨叶或者降低飞行负载。夏季正午时分，天气炎热，请根据实际温度，适当降低飞行负载。
- 桨叶材质为碳纤维增强尼龙复合材料，不适合共轴使用，请勿将此桨叶用于共轴。
- 不要在极端天气飞行，如大风、大雨、大雪、大雾、雷电、沙尘暴、结冰等天气。
- 请勿靠近高速旋转的螺旋桨和电机，防止被桨叶割伤。
- 禁止在室内带桨叶旋转测试或飞行，室内测试需要将桨叶拆下。
- 试用前请检查各部件是否完好，如有损坏及时联系客服售后更换。
- 飞行前请检查连接结构件螺钉是否松动，电机是否水平。必要时，可对电机安装座的侧面预留的孔位进行铆钉固定。
- X15动力系统连接管径为60mm的圆形管机臂，应选择壁厚大于2mm的碳管。
- 搭配推荐电池使用，切勿使用超标电池，低放电倍率的电池等不合适的电池。
- 每次作业完成之后可用清水对电机进行冲洗，注意保持电机干净清洁。
- 数字油门需搭配飞控使用，即飞控拥有CAN油门输出。
- 勿对电机和桨叶进行私自改装，因私自改装造成的损坏，需要自行承担。
- 不要过负载使用，过负载使用会导致电机和电调，造成不必要的损伤。
- 严禁拆卸电调的气密筒，一旦拆卸，会造成电调密封不良，可能导致短路、进水、腐蚀等异常。
- 使用原厂件进行维修更换，请勿使用副厂件。桨叶、桨架损坏，请及时更换；其他零部件损坏，请及时联系客服技术支持人员或无人机厂家。
- 本产品禁止用于载人无人机。

02 动力组成

- 电机 x 1pcs
- 电调 x 1pcs
- 桨叶 x 1pcs
- 电机座 x 1pcs
- 紧固螺钉 x 若干
- LED灯组

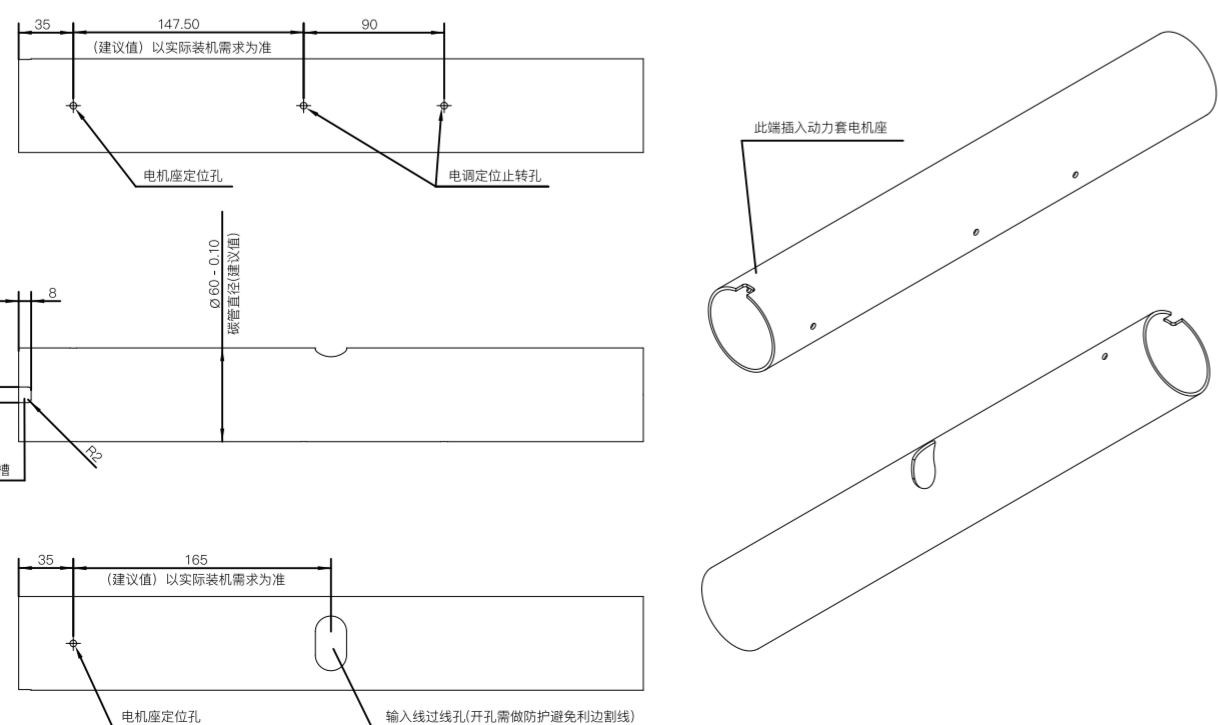


03 动力套尺寸

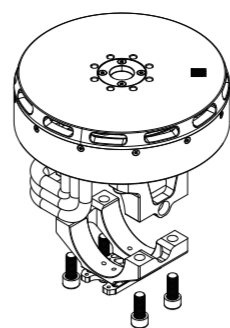


04 动力安装

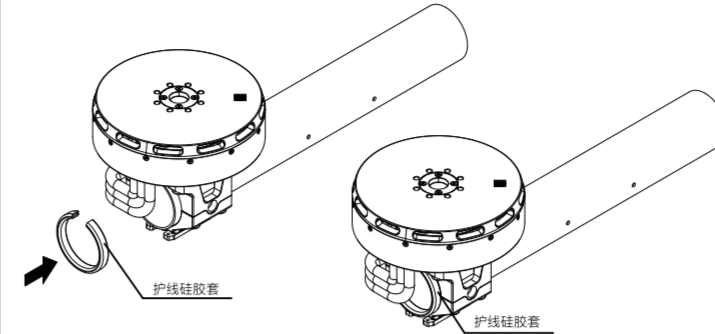
机臂碳管打孔示意图



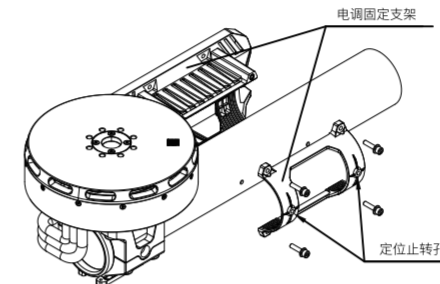
1. 拧松管夹抱紧碳管的4PCS M8螺钉



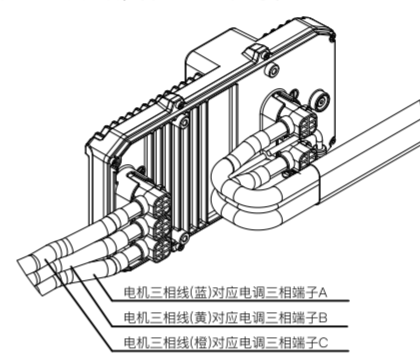
3. 在碳管末端套上护线硅胶圈，防止碳管末端刮伤导线束/管路



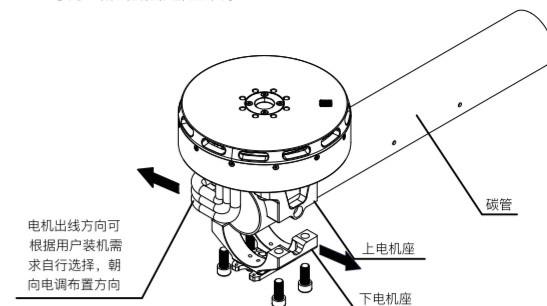
4. 使用4颗M4*18带垫螺母将电调固定支架初步锁固于碳管，调整位置至合适位置后初步锁紧螺母，使其略微抱紧碳管(注意：此时不能完全拧紧螺母，否则影响后续电调安装)。



6. 将电机三相线与电调连接，需注意对插线序。

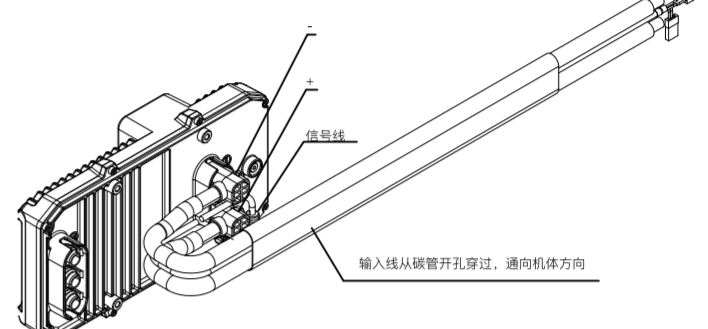


2. 机臂碳管插入上下电机座之间，上电机座上的定位块滑入碳管上的动力套安装定位槽并到底；使用扭力扳手按的力矩紧上下电机座，使其抱紧机臂碳管。需注意如下事项：
2.1 锁紧上下电机座的4颗螺钉推荐涂中等强度螺丝胶(如：乐泰243)防松，提升安装可靠性；
2.2 锁紧螺钉时需注意先按交叉顺序预锁，4颗螺钉预锁完成后锁紧，保证两侧锁紧效果基本一致；建议锁紧扭矩8±0.8NM,需根据碳管尺寸偏差以及强度适当调整。
2.3 上电机座2个预留有电机座定位孔，碳管上可做对应开孔，使用拉钉、螺钉等方式加固固定/止转。

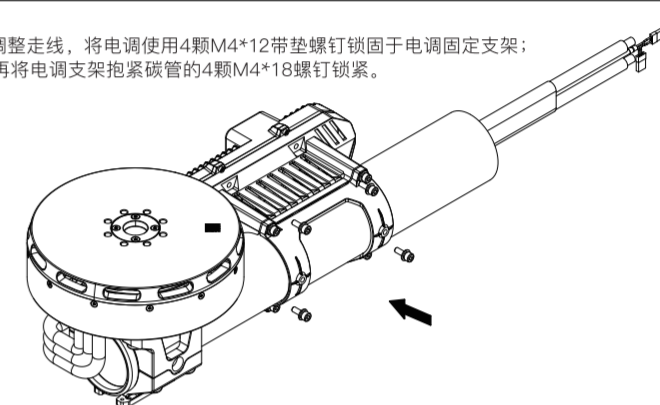


电机部分安装完成。

5. 电调正确接好输入线(正负级以及信号端子)后，将输入线从碳管输入线过线孔穿过，通向机体方向。也可先将输入线从碳管输入线过线孔穿过，再连接电调。



7. 调整走线，将电调使用4颗M4*12带垫螺母锁固于电调固定支架；再将电调支架抱紧碳管的4颗M4*18螺母锁紧。



注：

1. X15分散出货，需要客户自行安装。电机转向通过电机三相线决定，任意交换两根三相线，就可以修改电机转向。
2. 红灰双色线为数据输出、升级信号线（可对电调进行系统升级）和数字油门，使用CAN协议，红色为CAN-High，灰色为CAN-Low。
3. 黑白线是PWM油门线，黑色为地线，白色为信号线。油门线根据飞控指示，相应的电机控制接口。

05 规格参数

版本	适配单轴负载	最大拉力	额定电压	适配锂电池	使用环境温度	适用碳管	总重量	防护等级	推荐拉力 区域力效	额定输出功率 (最大持续功率)	电源线	信号线	调参功能	油门
X15-18S	32.5-37.5kg (69V, 海平面)	72kg (69V, 海平面)	69V (18S LiPo)	18S (最高78.3V)	-10°C-40°C	60mm	590g (含架)	IPX6	8.2-7.6g/W	4180W	6AWG- 1500mm	1500mm	开放*	PWM+CAN

电调

版本	电调尺寸	电调重量	推荐锂电	电压范围	持续电流	瞬态电流	固化油门	油门频率	油门行程校准
X15-18S	185*109*51.5mm	735g	18S(LiPo)	36-81V	100A (非密闭环境温度≤60°C)	300A (非密闭环境温度≤60°C)	1050-1950μs	50-500Hz	不支持

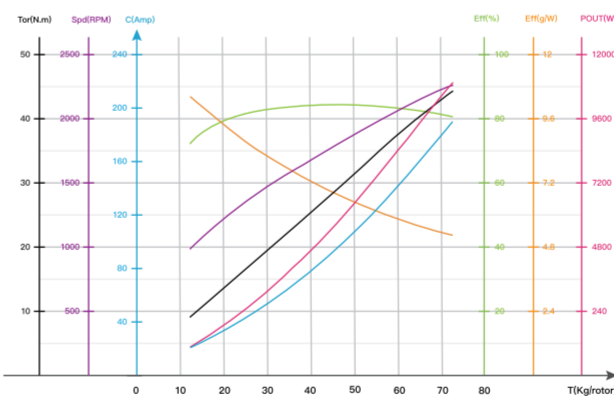
BEC

BEC	故障存储	日志时间	通讯协议	CAN电阻	CAN默认波特率	CAN采样率	输入电源线规格	信号线规格	线序
无	支持	>2小时	HWCAN+DroneCAN	0Ω	500k bps	83.3%	6AWG-1500mm	屏蔽线—1500mm	黑—GND, 白—Signal, 红—CAN High, 灰—CAN Low

电机

定子尺寸	电机尺寸	KV值	KV值	电机重量	桨叶				
					型号	长度	重量 (含架)	单桨叶	材质
156*23mm	167.1*60.6mm	60rpm/V(X15-14S版本)	45rpm/V(X15-18S版本)	2850g	MFP 63x24	1600.2mm	1190g*	400g	碳纤维增强尼龙复合材料

06 拉力数据表



Voltage(V) 工作电压	Propeller 螺旋桨	Throttle(%) 油门	Thrust(g) 拉力	Current(A) 电流	Power Input(W) 输入功率	Speed(RPM) 转速	Efficiency(g/W) 力效	Torque(N·m) 扭矩	Power Output(W) 输出功率	Temperature(°C) 电机机壳温度
69V (18S LiPo)	MFP 63x24	33%	13281	17.8	1226.2	1008	10.8	6.76	924.6	
		35%	14471	19.7	1358.7	1051	10.7	9.61	1046.8	
		37%	15668	21.9	1516.4	1096	10.4	10.36	1180.0	
		39%	17259	24.5	1658.7	1144	10.2	11.28	1351.2	
		42%	19595	28.8	1886.3	1217	9.9	12.77	1627.3	
		45%	22065	33.6	2321.1	1289	9.5	14.33	1934.2	
		48%	24627	38.9	2687.7	1360	9.2	15.95	2271.4	
		51%	27257	44.7	3086.1	1429	8.8	17.62	2636.5	
		54%	29949	50.9	3515.5	1497	8.5	19.32	3028.5	
		57%	32707	57.6	3979.5	1564	8.2	21.08	3452.3	
		60%	35544	64.9	4482.7	1630	7.9	22.89	3906.9	
		63%	38474	72.9	5030.3	1696	7.6	24.77	4398.9	
		66%	41511	81.5	5630.3	1763	7.4	26.72	4932.7	
		69%	44664	91.1	6289.8	1831	7.1	28.76	5544.1	
		72%	47933	101.6	7012.7	1901	6.8	30.89	6148.9	
		75%	51305	113.0	7802.0	1970	6.6	33.08	6823.8	
78%	54748	125.3	8652.7	2040	6.3	35.32	7544.8			
81%	58209	138.3	9550.3	2108	6.1	37.55	8288.5			
84%	61611	151.6	10470.1	2173	5.9	39.71	9035.6			
87%	64844	165.7	11372.5	2231	5.7	41.71	9744.0			
90%	67766	178.8	12205.3	2281	5.6	43.46	10390.3			
100%	72647	197.1	13608.4	2358	5.3	46.19	11404.8			

*以上数据为好盈实验室于室温 25°C、海平面高度，变化油门输入调节测得，电机温度为65°C油门运行10分钟数据，仅供参考（暂时电机温度未公开）。

07 保护功能

1. 启动保护：
当正常接电时电调首先启动自检，自检成功则可正常鸣叫后运行，若自检不通过则无法启动同时闪光灯亮。
2. 堵转保护：
当电调检测到电机发生堵转时，电调会彻底关闭输出并不再尝试重启电机，此时需重新上电方可清除错误并重启电调恢复动力输出。
3. 电流保护：
当检测到瞬间电流异常达到接近1045A时，电调立即重新启动，多次电流达到1045A，电机仍然无法恢复正常旋转，电调将关闭输出，当电机停转后，重新上电后可恢复正常。
4. 油门信号丢失保护：
当电调检测到油门遥控信号丢失0.25秒以上即立即关闭输出，以免因螺旋桨继续高速转动而造成更大的损失。信号恢复后，电调也随即恢复相应的功率输出。
5. 启动延时保护：
电机启动时，约有3S的延时，在此期间电机会以低转速甩开桨架，直至桨叶甩开，电机才能全速运转。在延时启动期间，无论给多少油门，电机的转速都不会改变。在搭配飞控使用的时候，需要对飞控的延时启动项做延时处理，不然会出现飞机弹射起飞的问题。如：开源PIX，修改MOT_SPOOL_TIME，修改为3s或者4s；开源飞控，请联系飞控厂家。

08 警示音说明

电机通电后异常警示音，与油门信号和电压异常有关，检查输入电压和油门。

故障现象	警示音	可能原因	解决办法
上电后电机无法启动	"哔哔..."的急促单音	油门未归零	将油门打至最低点
上电后电机无法启动	"哔、哔、哔、..." (每个间隔1秒)	接收机油门通道无油门信号输出	检查发射机与接收机配合是否正常 检查油门控制通道接线是否正常
上电电压低于24V/36V	"哔哔"、"哔哔"、(每个间隔1秒)	电池电压过低	更换合适的满电电池
上电电压低于65V/83V	"哔哔"、"哔哔"、(每个间隔1秒)	电池电压过高	更换合适的满电电池

1. 调整LED颜色更换

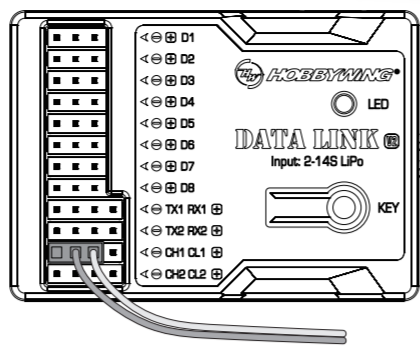
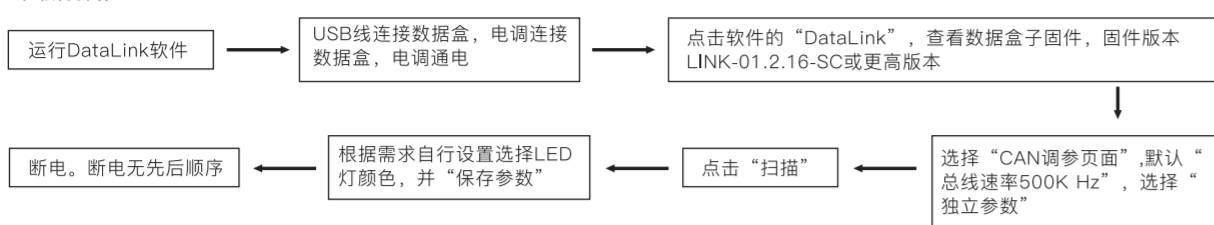
LED灯出厂默认为绿色，X15已取消物理LED等开关，只能通过软件或者飞控修改LED灯颜色。X15的LED灯支持CAN调参，X15仅支持CAN调参，可使用DataLink数据盒、CAN分析仪、飞控等对LED灯颜色进行修改。DataLink 数据盒子需要额外购买，请在淘宝、代理商、好盈销售处购买；CAN分析仪，需要额外购买；飞控操作方式，请提前联系飞控厂家是否支持。参数设置时，灰色为不可选中参数。其它参数，请慎重修改或者不修改，避免在飞行时炸机。本说明书，仅提供DataLink的操作方式，不提供CAN分析仪和飞控的操作方式。CAN分析仪请遵循好盈协议，飞控请联系相应的飞控厂家。

1.1 DataLink 操作方式

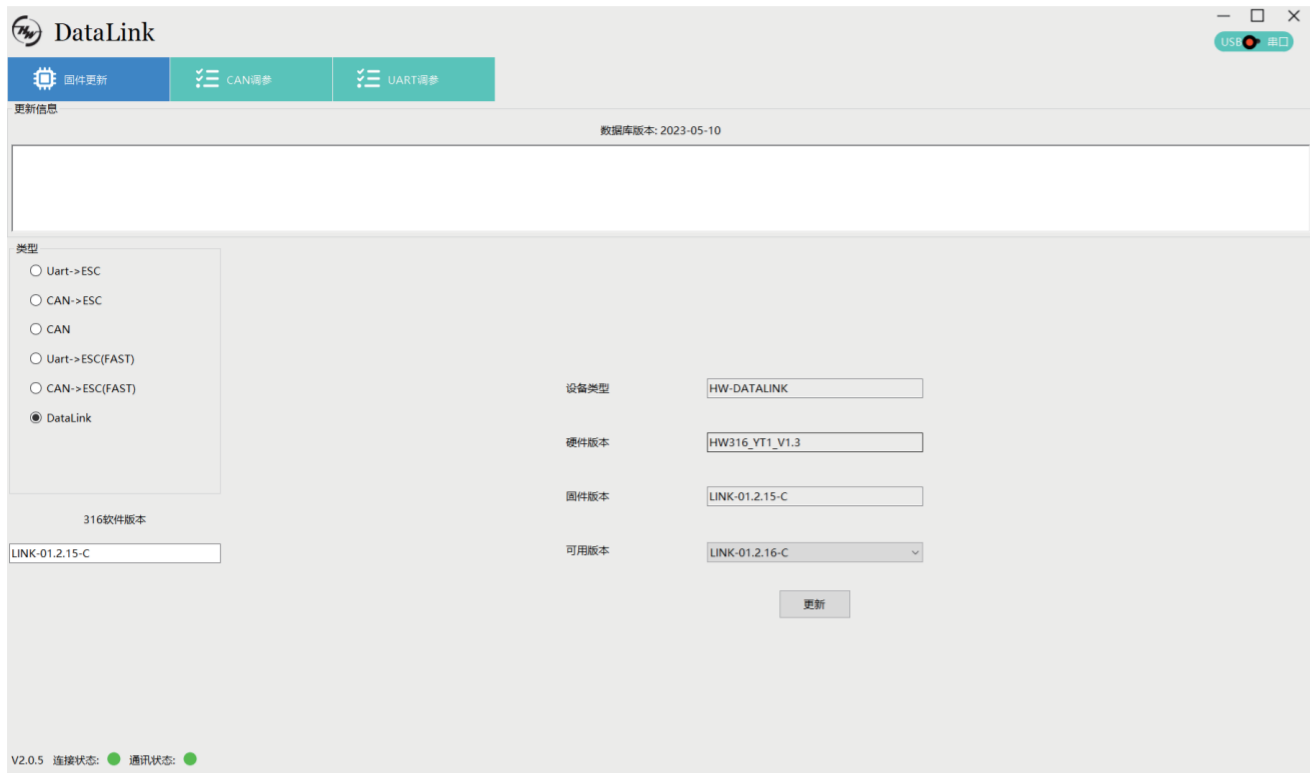
1) 连线

USB线连接电脑和DataLink数据盒子；电调---->DataLink数据盒子“口 红 灰”---->“- CH1 CL1”，盒子上的“+”接口空出不接，盒子上的XT30接口也不需要接电池。电调接盒子右面。

2) 软件操作



3) 软件操作页面

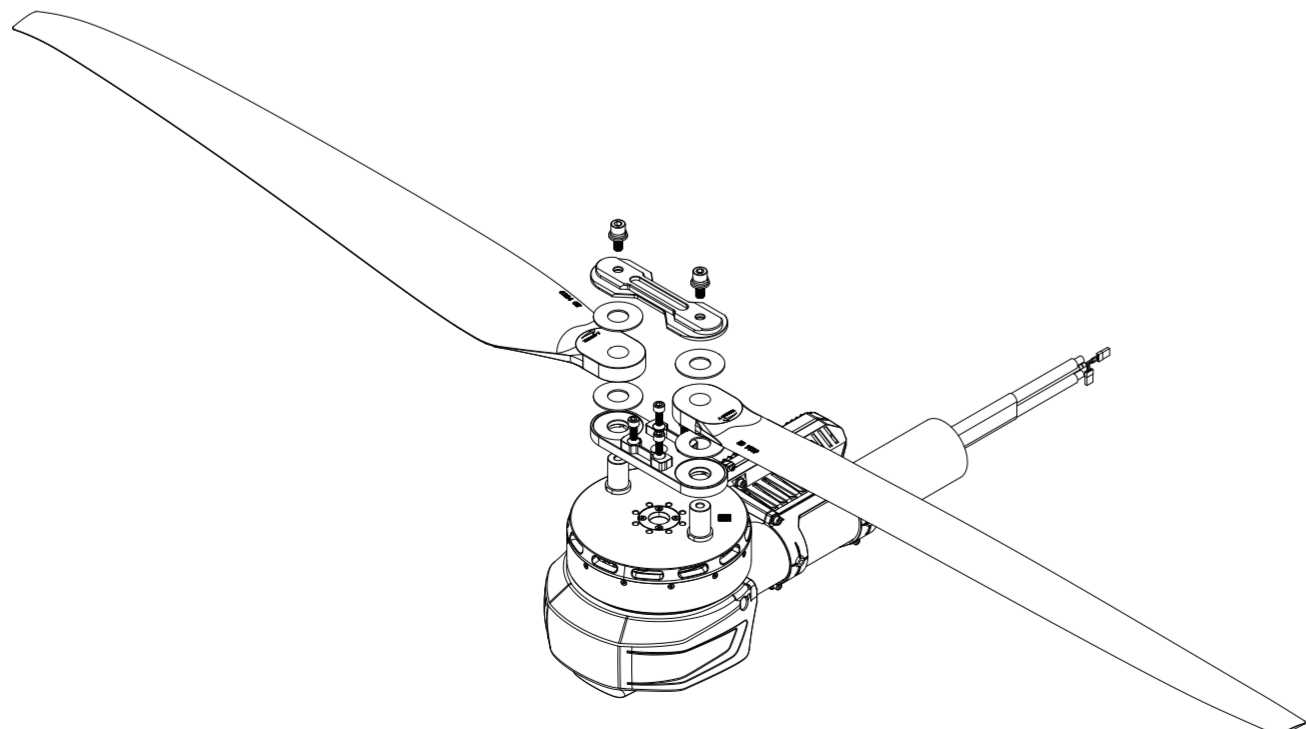


2. 灯色状态说明

闪烁当前选择灯色	灯语含义	解决方法
连续1短闪	过压	更换电池 (14S版本使用低于65V的电池) 更换电池 (18S版本使用低于63V的电池)
连续2短闪	欠压	更换电池 (14S版本使用高于24V的电池) 更换电池 (18S版本使用高于36V的电池)
连续3短闪	过流	重新上电，并检查电机有无异物，联系售后
连续1长闪	油门丢失	检查信号线是否连接飞控 检查遥控器，飞控是否开机 检查黑白线电阻，如果短路，联系售后
连续 (1长闪+1短闪)	油门未归零	电机转动过程中，出现问题，请检查电机电池、电路，电路上有短路发生
连续 (1长闪+2短闪)	MOS过温 (超过110°C)	让动力套降温后，重新上电
连续 (1长闪+3短闪)	电容过温 (超过110°C)	让动力套降温后，重新上电
连续 (1长闪+4短闪)	触发堵转保护	油门归零后可以重新启动 请查看电机内，是否有异物，清除异物后再启动
连续 (2长闪)	上桥开路	请检查电机线路是否完好，联系售后
连续 (2长闪+1短闪)	上桥短路	请检查电机是否有完好
连续 (2长闪+2短闪)	电机缺相短路	请检查电机是否有完好，联系售后
连续 (2长闪+3短闪)	A相运故障异常	重新上电可恢复正常，联系售后
连续 (2长闪+4短闪)	B相运故障异常	重新上电可恢复正常，联系售后
连续 (3长闪)	C相运故障异常	重新上电可恢复正常，联系售后

3. 更换桨叶

1) 用内六角批头依次将两个桨叶紧固螺钉取出，换上完好桨叶，若需要更换桨叶则继续使用工具将桨叶紧固螺钉取出更换整套桨叶加桨叶。
2) 安装桨叶时先将底盖安装在电机上面，再依次安装桨片、螺旋桨垫片、上盖（桨夹）以及最后的螺钉紧固；注意安装桨叶螺钉时同时使用中强度螺丝胶，并确保桨夹与电机紧固螺钉拧紧同时使用中强度螺丝胶。
注：长期未被拧过的螺丝，螺丝上的厌氧型螺纹胶已经凝固，强行拧螺丝可能会把螺丝拧断或滑丝。请提前用热风枪或者吹风机对螺丝进行预热。把螺丝温度加热到70度左右时，再使用内六角批头对螺丝进行拆卸。



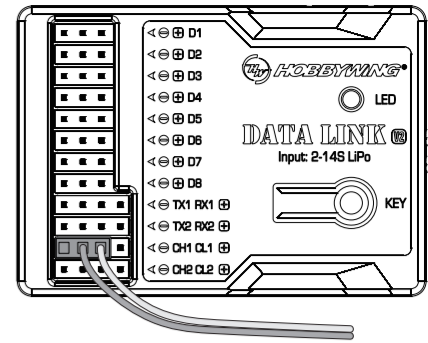
4. 固件升级

软件升级分为电脑在线升级和飞控远程升级（OTA）两种方式。远程升级需与飞控配合，此处不做解释。此功能需使用DataLink数据盒子，升级包专用DataLink软件，USB数据线，DataLink数据盒子版本要求，LINK-01.2.07-C或更高版本。建议使用LINK-01.2.16-C；DataLink软件联系好盈获取。注：使用此功能前请保证电脑已安装VC运行库，未安装无法使用。一个升级包内通常只含有1款电调的一个程序，其它程序，请重新获取新的升级包。详情请参照DataLink使用手册。升级包可在购买处、好盈官网、经销商、好盈销售、好盈、售后获取。由于此动力套是FOC电调，程序有唯一性，只能在固定版本上升级，不能随意升级。
注：只能从已有的程序里升级，不能软件和硬件一起升级。

4.1 CAN电调升级

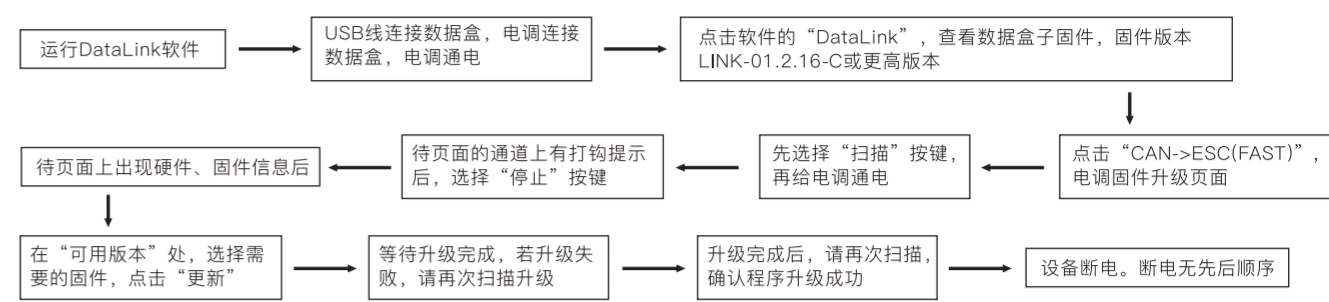
1) 连线

USB线连接电脑和DataLink数据盒子；电调---->DataLink数据盒子“口 红 灰”---->“- CH1 CL1”，盒子上的“+”接口空出不接，盒子上的XT30接口也不需要接电池。电调接盒子右面。



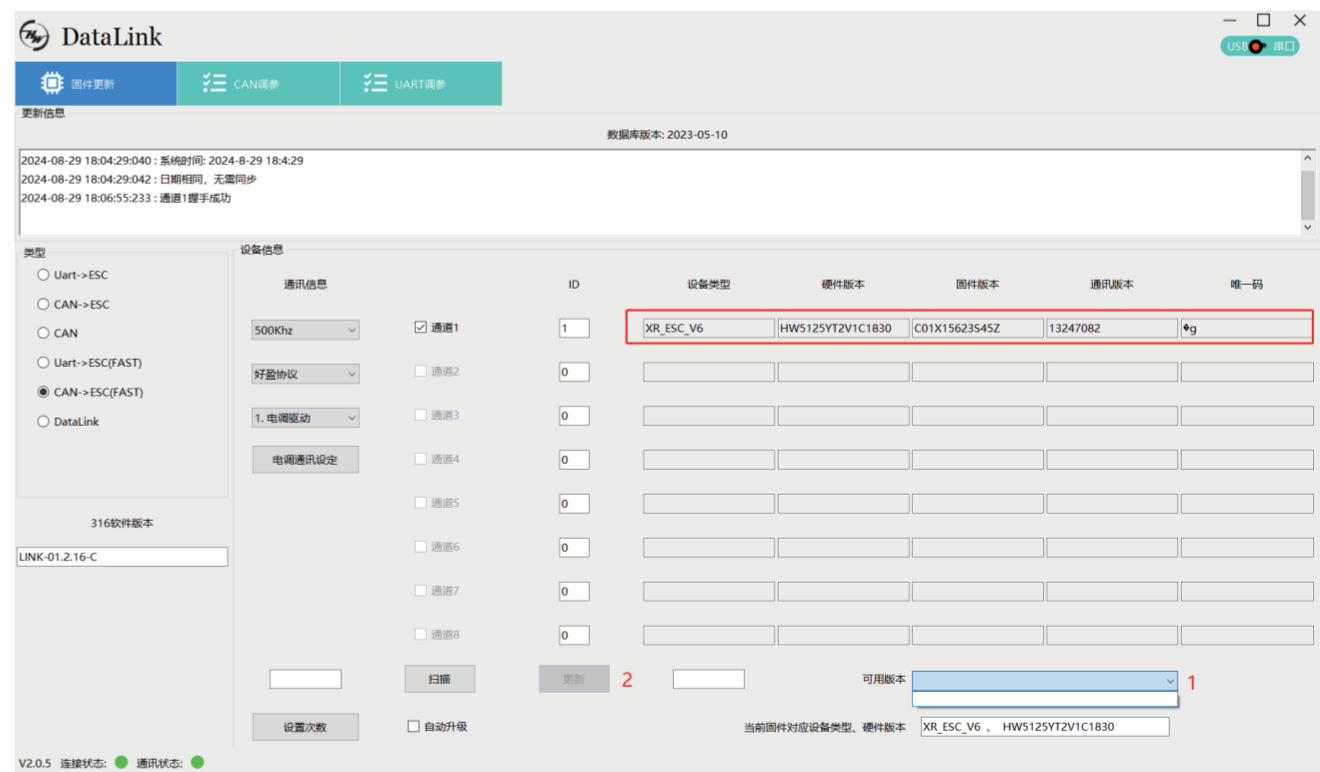
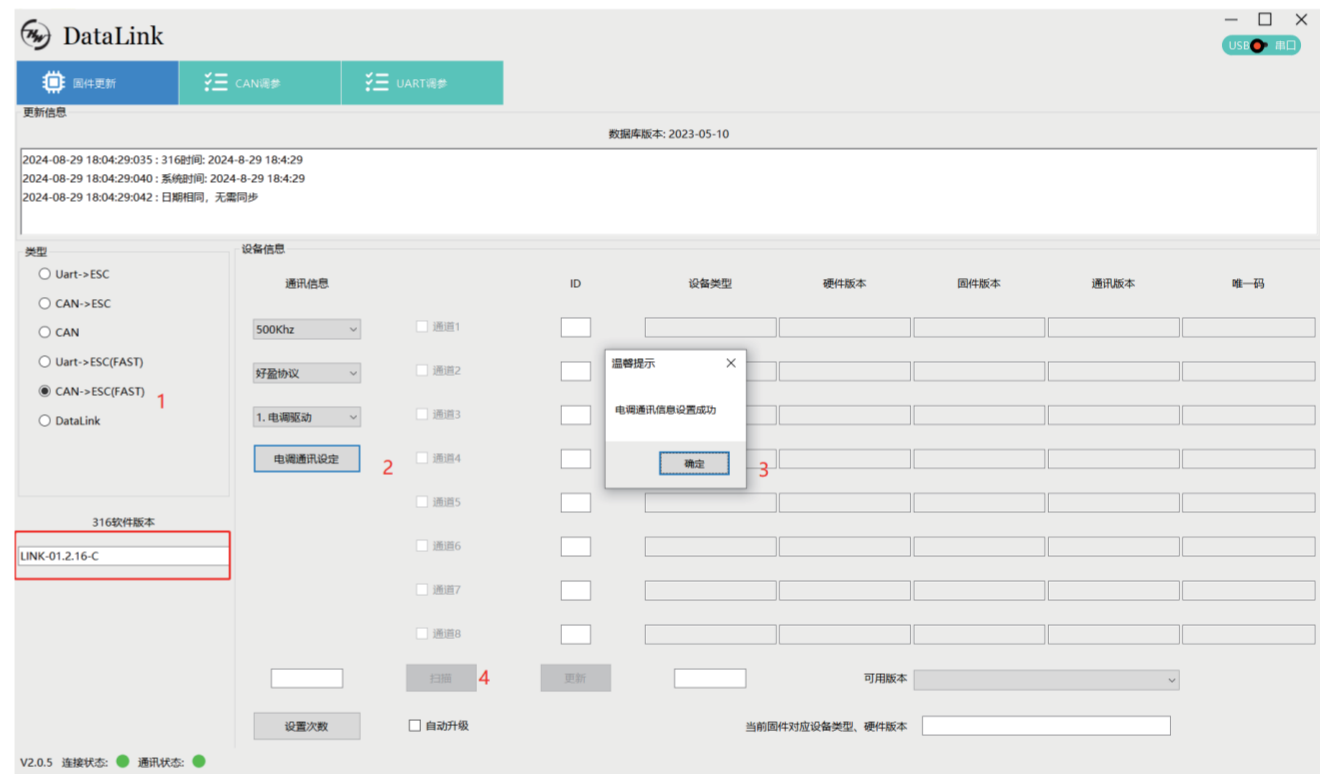
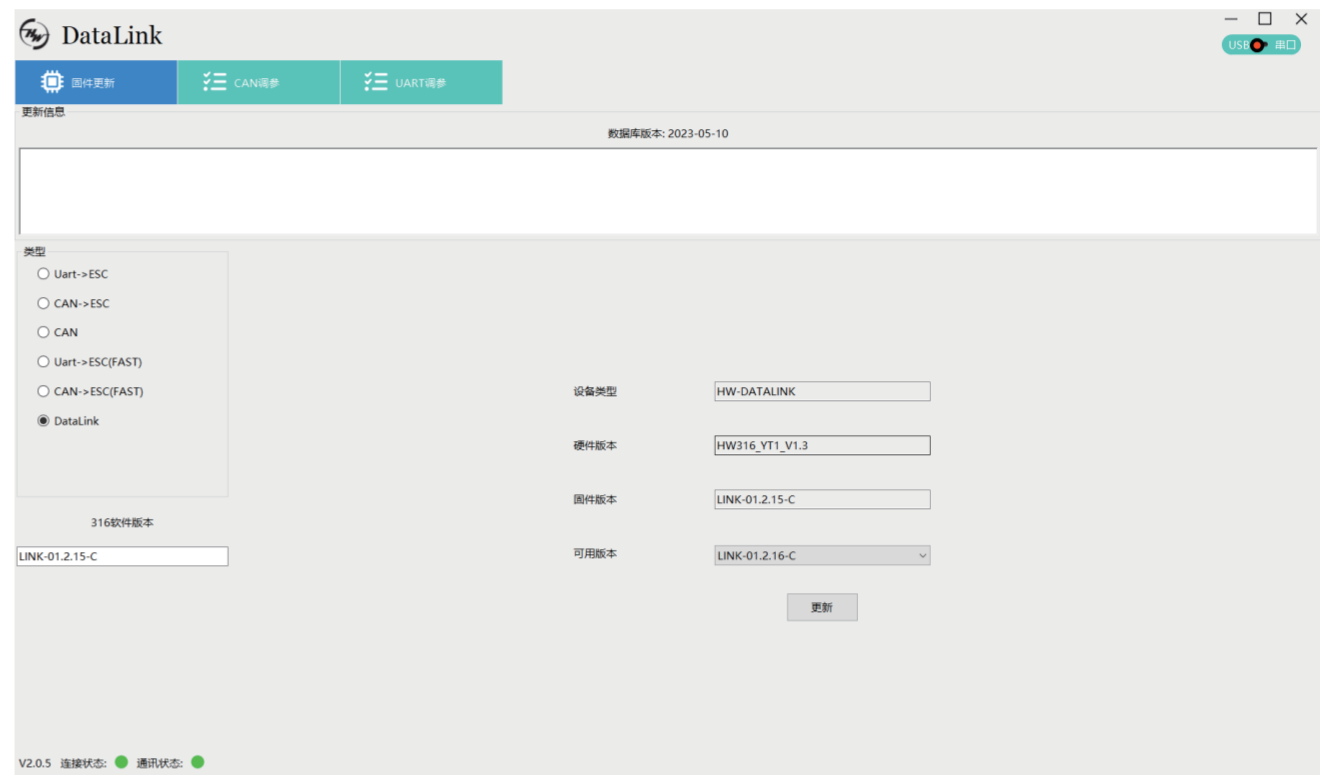
2) 软件操作

可在购买处获取，好盈官网、经销商、好盈销售、好盈售后获取。
注：只能从已有的程序里升级，不能软件和硬件一起升级。



3) 软件操作页面

第一个红色方框，是DataLink的软件版本。在使用时，请确认软件版本高于LINK-01.2.07-C，否则无法使用，最好为LINK-01.2.16-C
第二个红色方框，是电调的软硬件信息。

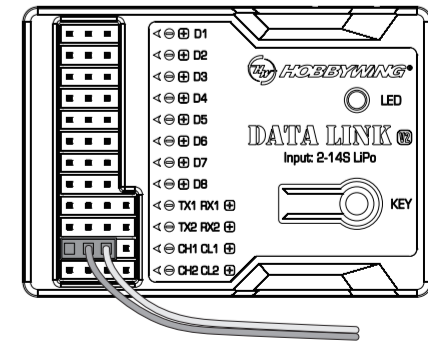


5. CAN调参功能的使用

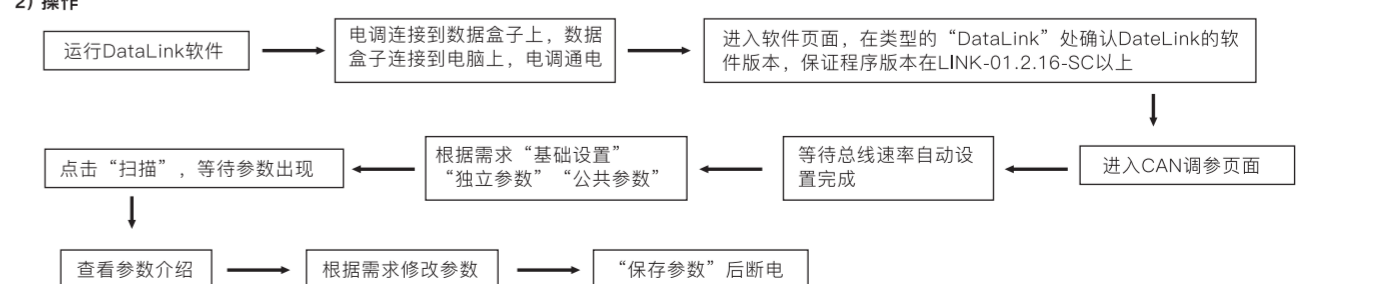
在无要求的情况下，电调默认出厂ID为1，油门通道为1，总线速率为500KHz，X15开放多项功能，可自行调参。调参时请根据实际需求调整。可调整油门行程，更换DRANECAN协议，修改LED灯颜色等。灰色部分参数是不能调整的。每个参数在软件页面有明确的文字解释。本说明书不做解释。DataLink盒子，需要升级为LINK-01.2.16-SC才能使用。谨慎调参，环路控制参数和电机控制参数谨慎调参，这两个参数影响实际飞行。保证同一架飞机的每个电机参数都一致。错误的参数可能会炸机。此功能可以和飞控互通。此功能遵循HWCAN和DRONECAN协议，飞控操作请按照两种协议设置。闲源飞控，请联系飞控厂家。ArduPilot飞控，请参照<https://ardupilot.org/copter/docs/common-hobbywing-dronecan-esc.html> 可以此功能需要另购DataLink数据盒子才能使用。在使用此功能前，保证电脑系统提前安装了Microsoft Visual C++ 2013 软件，否则无法正常操作。

1) 连线

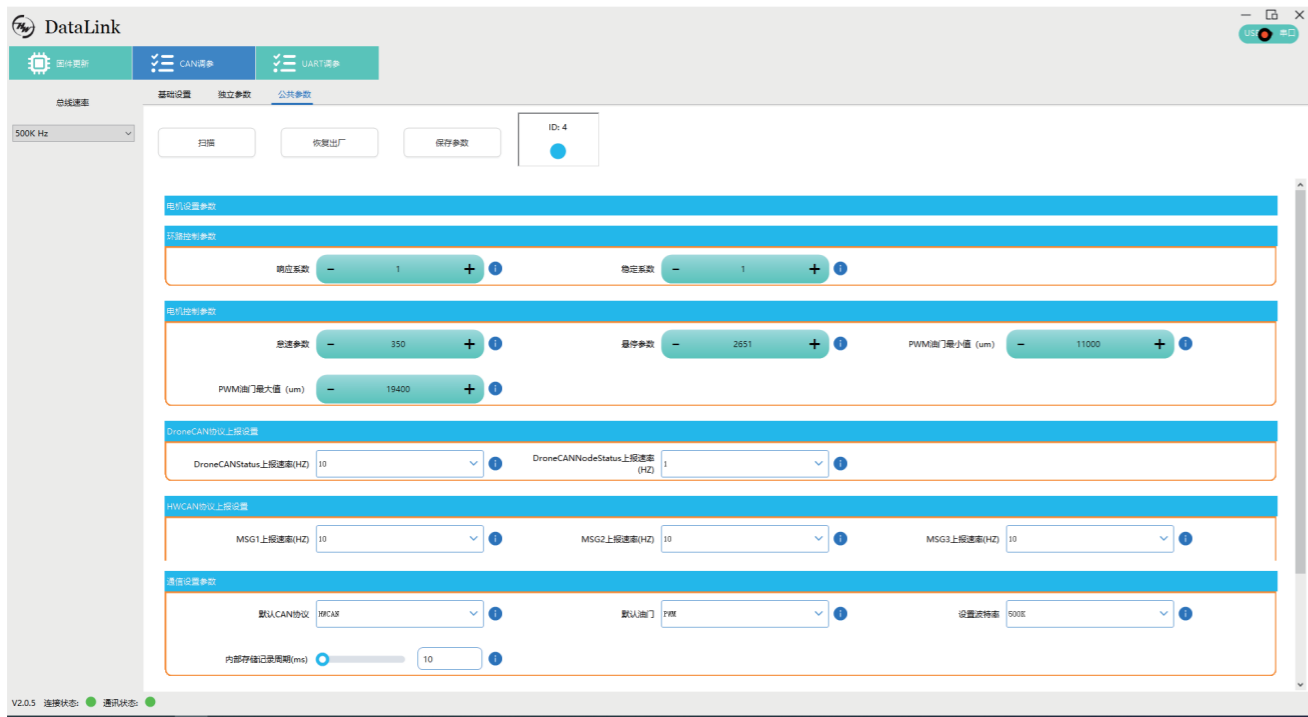
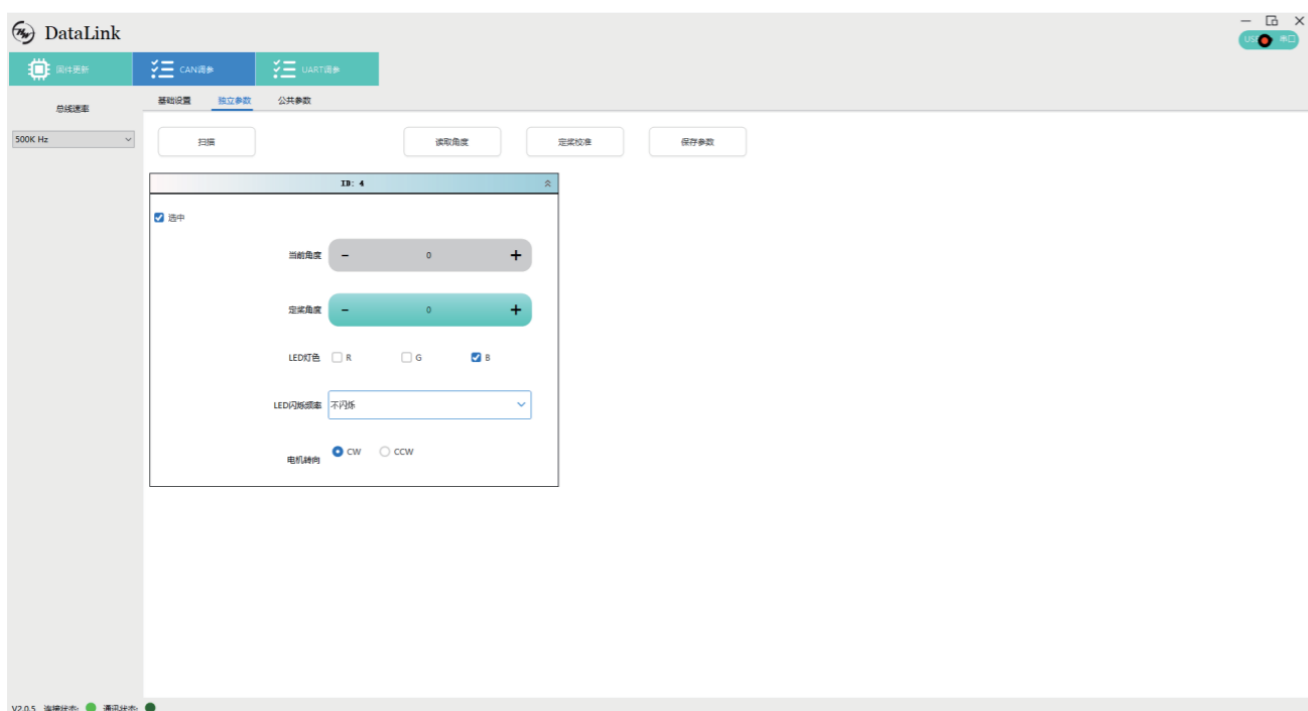
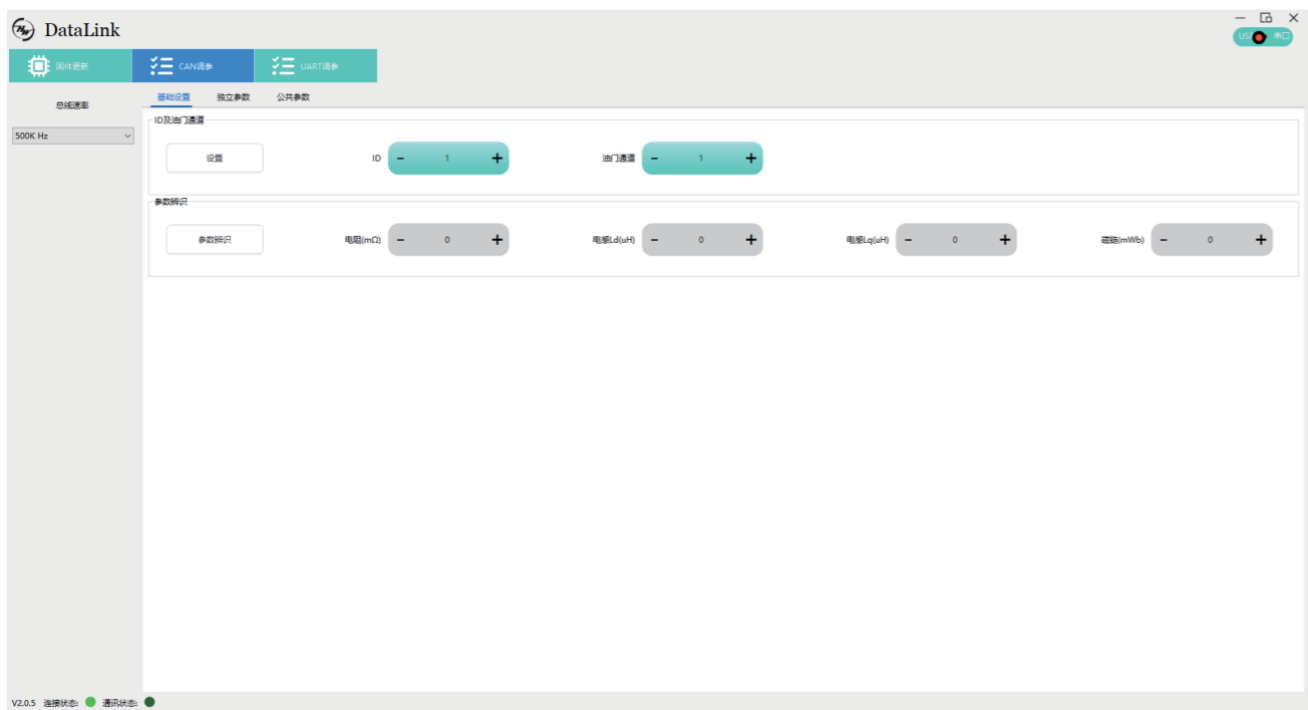
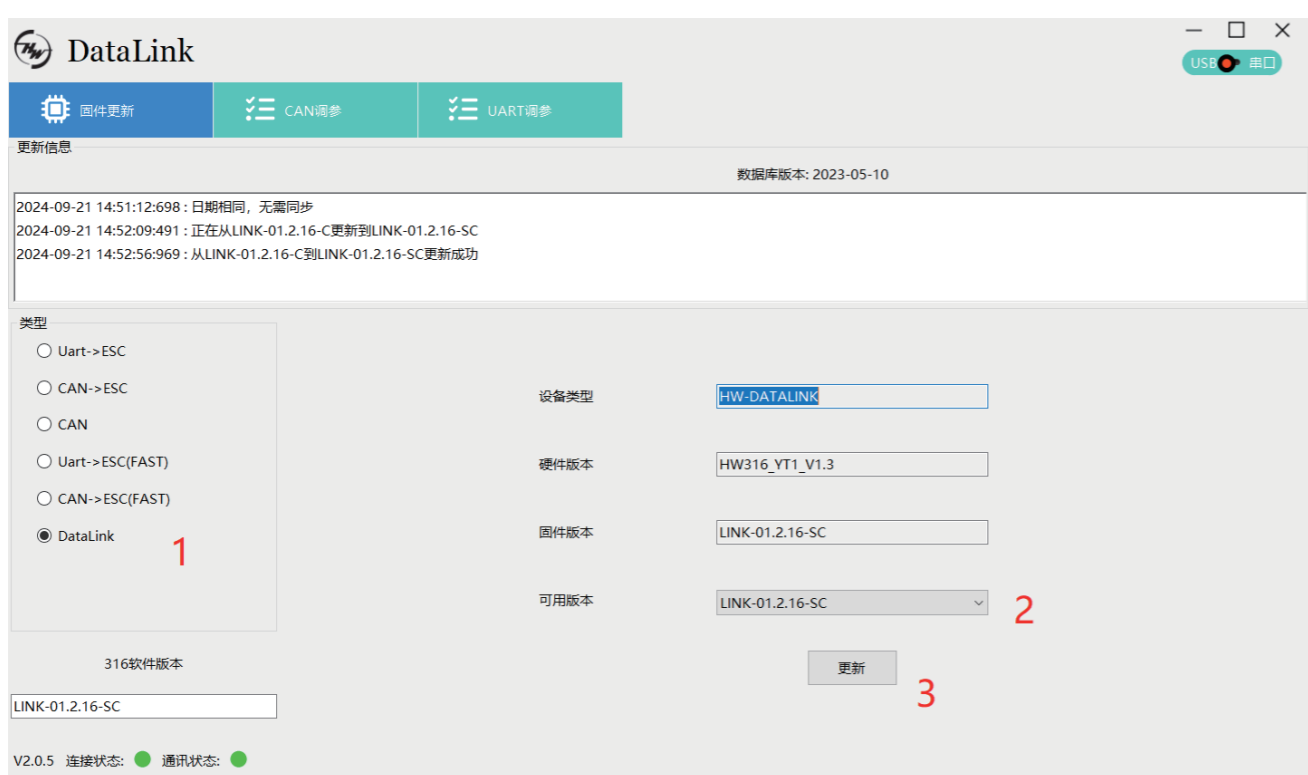
电调---->DataLink数据盒子“口 红 灰”---->“- CH1 CL1”，盒子上的“+”接口空出不接，盒子上的XT30接口也不需要接电池。USB连接数据盒子到电脑，电调通电。更改ID时请将拆卸下来，避免危险发生。同一架飞机，不同的电调ID和油门不能相同，否则使用CAN功能时，相同ID的不同电调会被识别成一个电调。



2) 操作



3) 软件操作页面

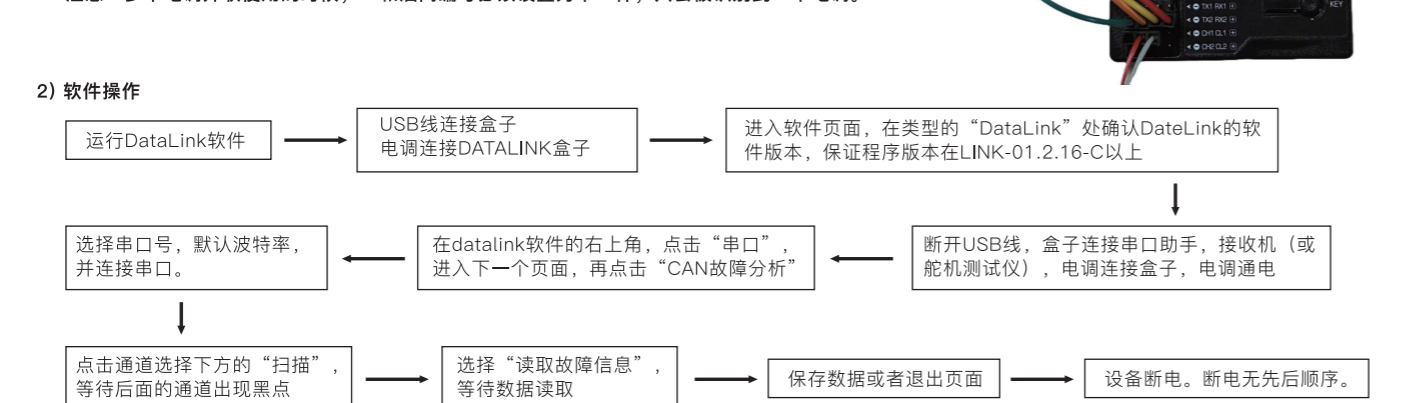


6. 故障存储

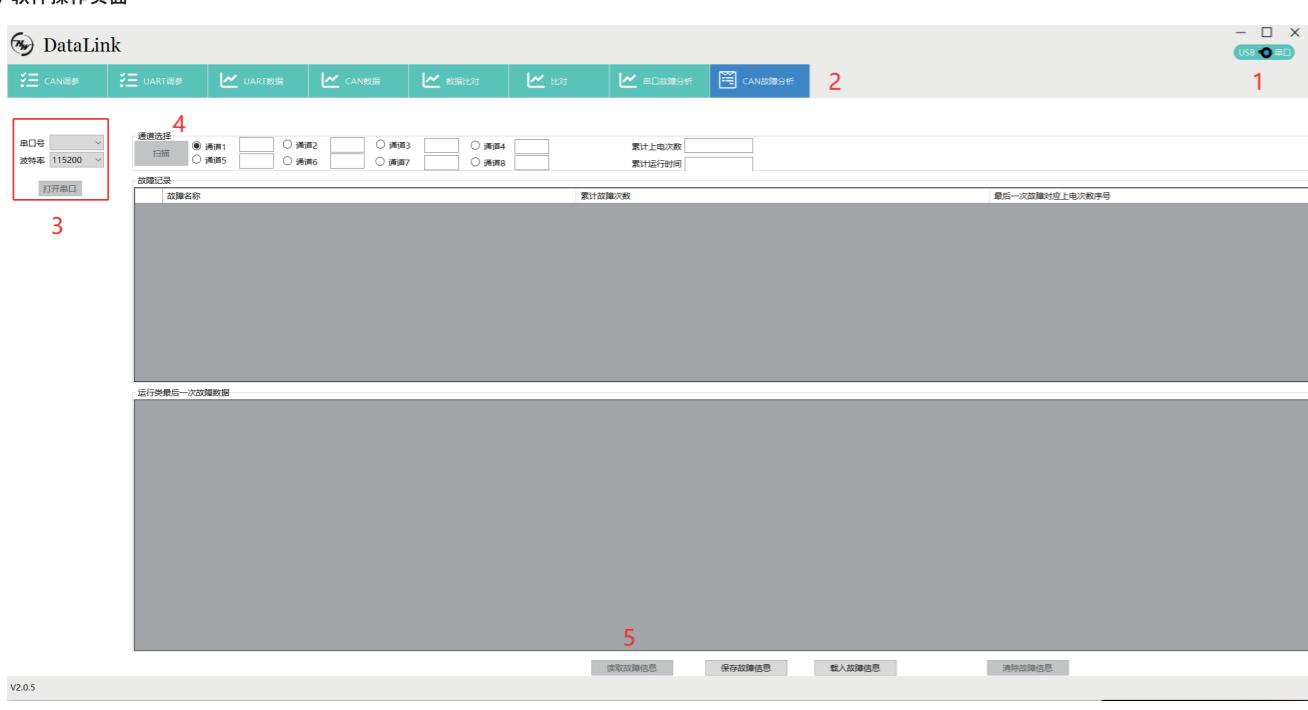
故障记录功能可以记录到过压、过流、油门丢失、MOS过温、电容过温、堵转故障、开路故障、短路故障、断线故障等；当发生这些故障时，其累计故障次数会相应的+1，记录下最后一次故障对应上电次数与其最后一次故障发生时间，记录累计上电次数。电调每一次下电后在再一次上电时其值会相对应的+1；记录累计运行时间，电调在上电运行的累计时间。整机厂可以根据上电时间和上电次数，自行设置保养标准。此功能需使用DataLink数据盒子，串口助手UART-TTL，DataLink软件，USB数据线。

注：DataLink软件可在好盈官网、经销商、好盈销售、好盈售后获取。
DataLink数据盒子版本要求，LINK-01.2.15-C或更高版本；串口助手要求，USB转TTL协议；DataLink软件要求为故障存储版，可在官网、微信公众号或者售后获取。DataLink盒子有三种供电方式，USB数据线、串口助手、外置供电线，任选一种即可供电方式即可，无需重复供电。

注：详细使用步骤请参照DataLink使用手册。



3) 软件操作页面

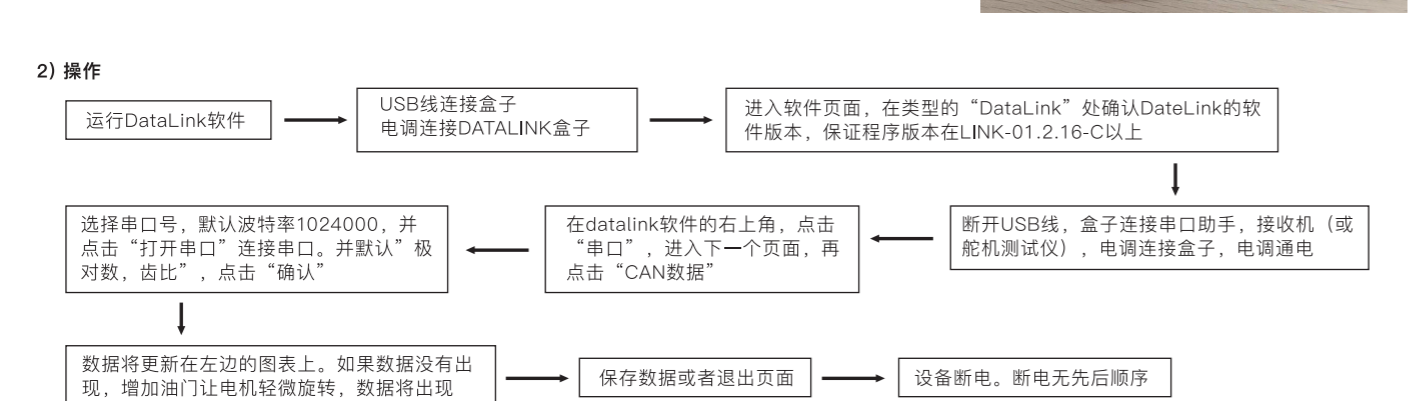


7. 实时数据读取

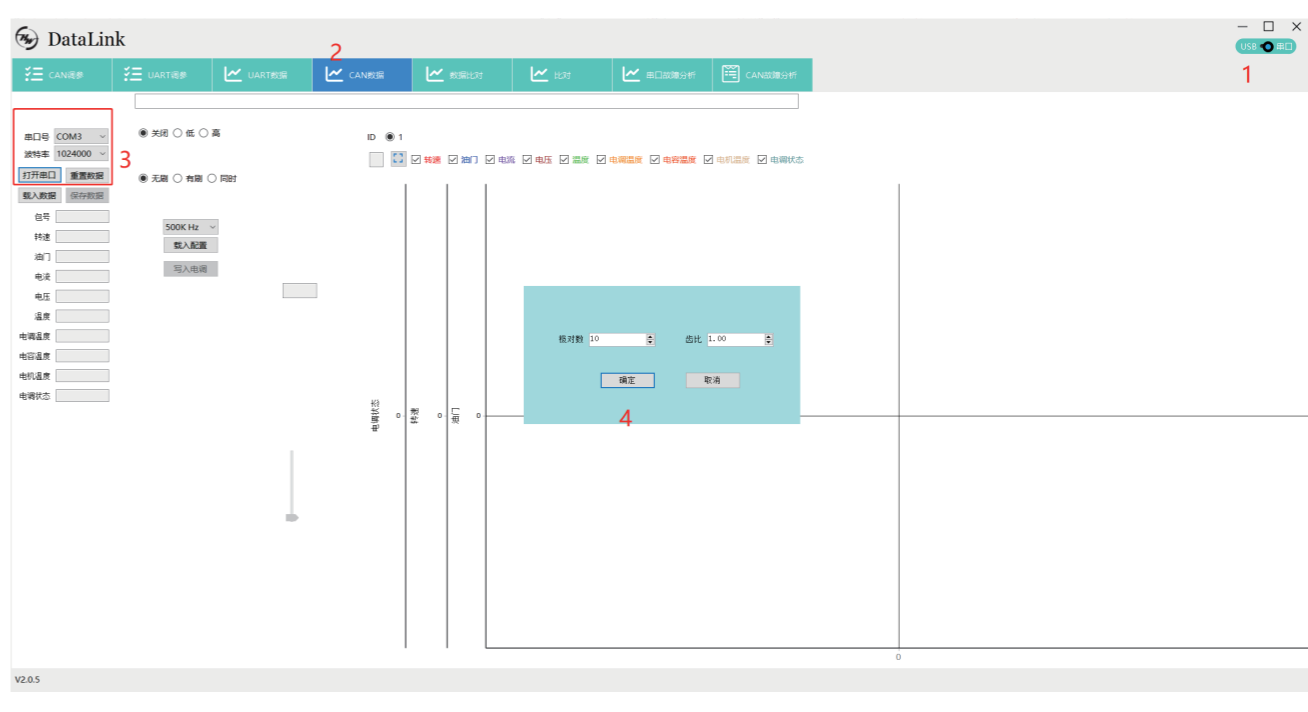
动力套通电，就在对外传输实时数据。数据格式遵循HWCAN协议和DRONECAN协议，默认为HWCAN协议。使用飞行，DataLink数据盒子，CAN分析仪可查看实时数据。飞行和CAN分析仪使用方法遵循HWCAN协议，本说明书里略。本说明书只简要说明DataLink数据盒子使用方法。ArduPilot飞行，请参照 <https://ardupilot.org/copter/docs/common-hobbywing-dronecan-esc.html> 微软、博鹰、极翼等闭源飞行，请联系厂家获取使用方法。电调将实时输出转速、油门、电流、电压、温度、电调温度、电机温度、电调状态信息。电机温度需要在电机里另加温度传感器，标品电机没有，标准版本的此数据无任何实际意义。

1) 连线
串口助手---->DataLink数据盒子 "GND TX RX 5V" ----> "- RX1 TX1 +";
CAN通信电调---->DataLink数据盒子 "红 灰" ----> "- CH1 CL1"，多个电调可以并联使用。
注意：多个电调并联使用的时候，ID和油门编号必须设置为不一样，只会识别到一个电调或者没有数据。

2) 操作



3) 软件操作页面

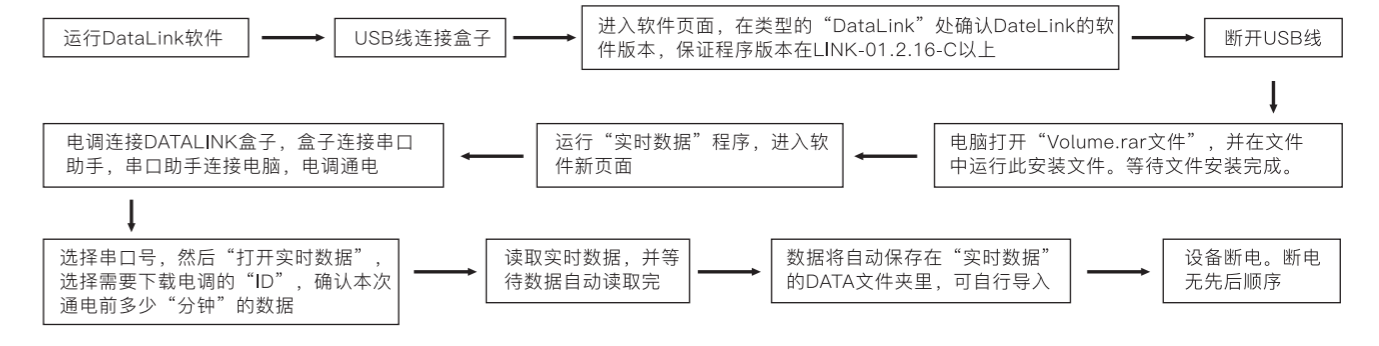


8. 日志读取

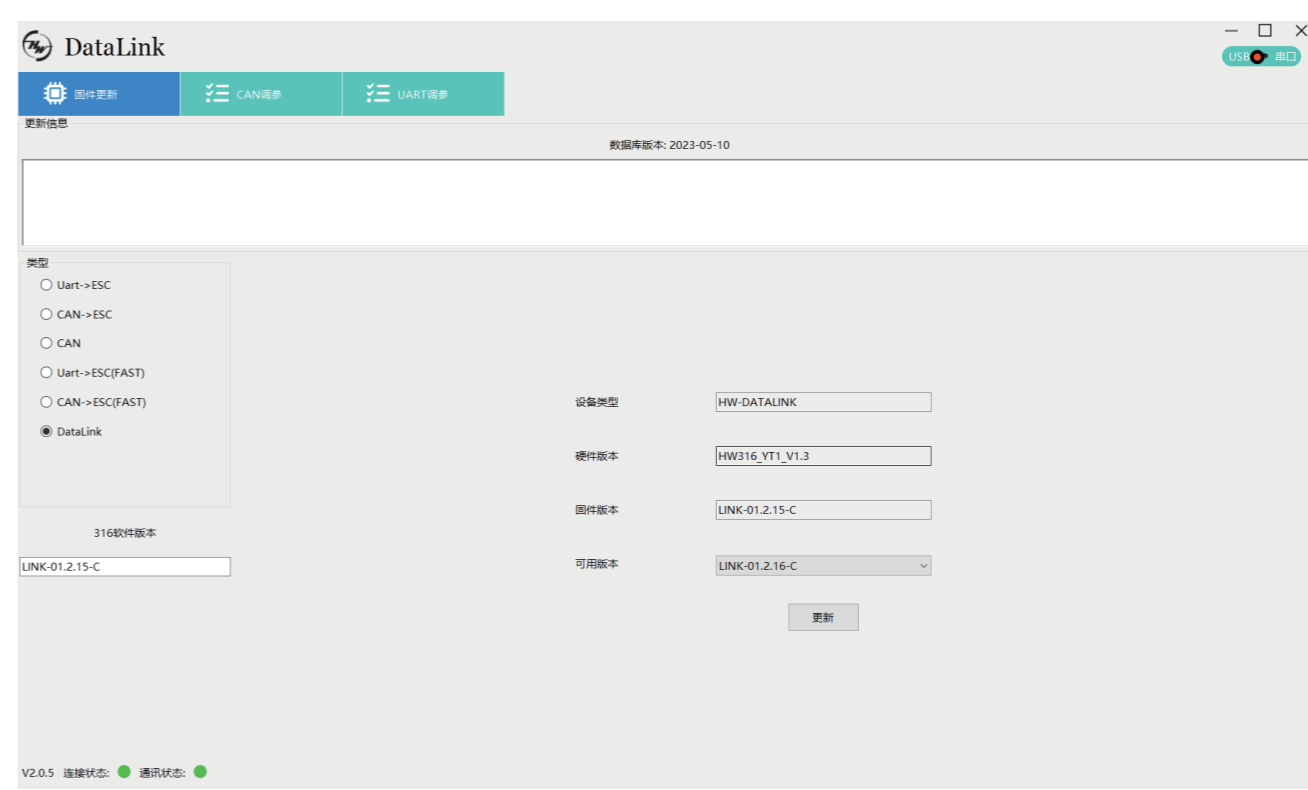
动力套能够默认情况下，能够存储2个小时的飞行日志。数据格式遵循HWCAN协议和DRONECAN协议，默认为HWCAN协议。使用飞行，DataLink数据盒子，CAN分析仪可查看实时数据。飞行和CAN分析仪使用方法遵循HWCAN协议，本说明书里略。本说明书只简要说明DataLink数据盒子使用方法。微软、博鹰、极翼等闭源飞行，请联系厂家获取使用方法。电调将记录转速、油门、电流、电压、温度、电调温度、电容温度、电机温度、电调状态信息。电机温度需要在电机里另加温度传感器，标品电机没有，标准版本的此数据无任何实际意义。

1) 连线
串口助手---->DataLink数据盒子 "GND TX RX 5V" ----> "- RX1 TX1 +";
CAN通信电调---->DataLink数据盒子 "红 灰" ----> "- CH1 CL1"，多个电调可以并联使用。
注意：多个电调并联使用的时候，ID和油门编号必须设置为不一样，只会识别到一个电调或者没有数据。

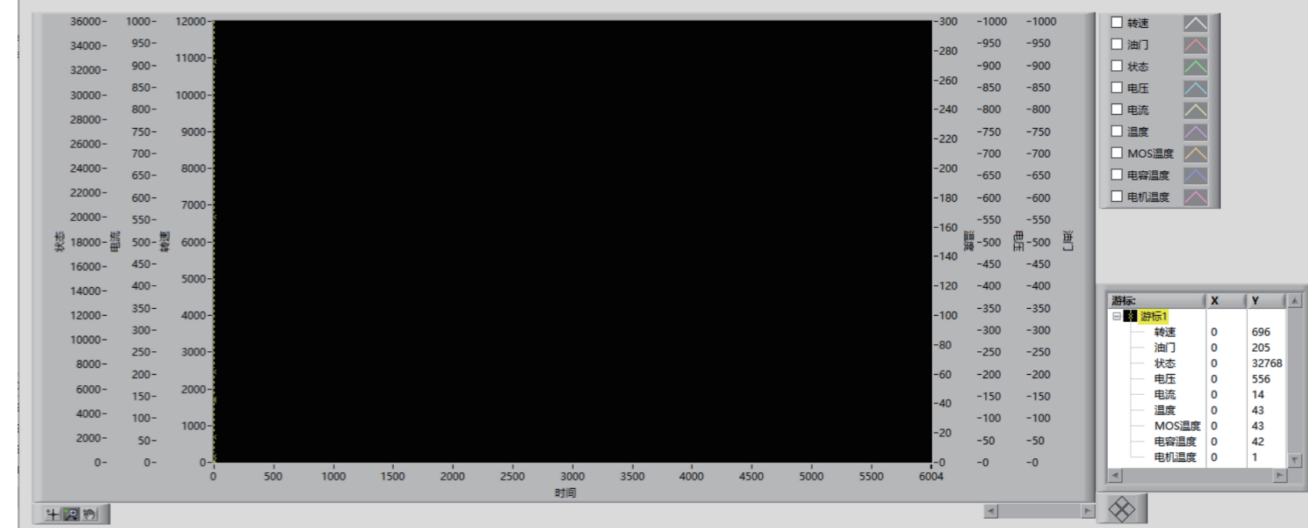
2) 软件操作



3) 软件操作页面



实时数据软件页面



9. 其他功能

1) CAN功能拓展
CAN功能拓展，需要遵循HW-CAN协议，与飞行连接好，可以通过CAN获取电调的工作信、数字油门、电调设置、飞行升级等。闭源飞行，请联系飞行厂家。ArduPilot飞行，请参照 <https://ardupilot.org/copter/docs/common-hobbywing-dronecan-esc.html> 线序定义，CAN线为的红灰双色线，红色为CAN-High，灰色为CAN-Low，使用CAN通讯，需要遵循CAN协议，请联系好盈或代理商获取协议内容。默认总线速率500KHz，可自行设置；无CAN电阻，使用时在飞行端加CAN电阻；ID1，油门通道1，使用时请自行设置。

10 维护保养

每次作业前，优先检查电机、桨叶、机臂的螺丝是否安装牢固。检查时，手动摇晃相关部分，若有部位松动请及时紧固，这些部位关系到飞机飞行安全，一定要仔细检查；若发现有部件老化或者损坏，请及时更换。展开桨叶，展开到180度水平。展开过程中，检查桨叶是否松动，若桨叶出现了松动，使用内六角螺丝将桨叶重新紧固；并仔细检查飞机上使用的桨是否有裂纹和缺口，塑料聚合物桨叶，小于1mm的裂纹和缺口并不影响实际使用，若大于，请及时更换。首次使用无人机或者长期不用的飞机，需要在根据飞控的电机转向查看功能，检查桨叶和电机安装是否正确，按照飞控的电机转向方式依次查看。若有异常，请及时修改。每飞行20小时，或者200个批次后，或者长期存储一个月后，需要对无人机进行做定期的维护保养。在日常使用和存储的过程中，设备会发生磨损、老化和故障。定期维护保养可以确保设备以最佳的状态投入到下一周期的作业中，降低故障提升作业效率。若是长久不使用，若桨叶和电机上有灰尘、农药残留，用湿毛巾擦拭。

11 售后维修

动力系统设备损坏请及时联系好盈售后客服，在不影响性能的前提下，并确保联系客服后可自行使用好盈动力系统套装配件进行更换，禁止用户自行配置配件（如螺钉、桨夹、保护套）更换使用；若造成严重损害请联系售后及时维修。